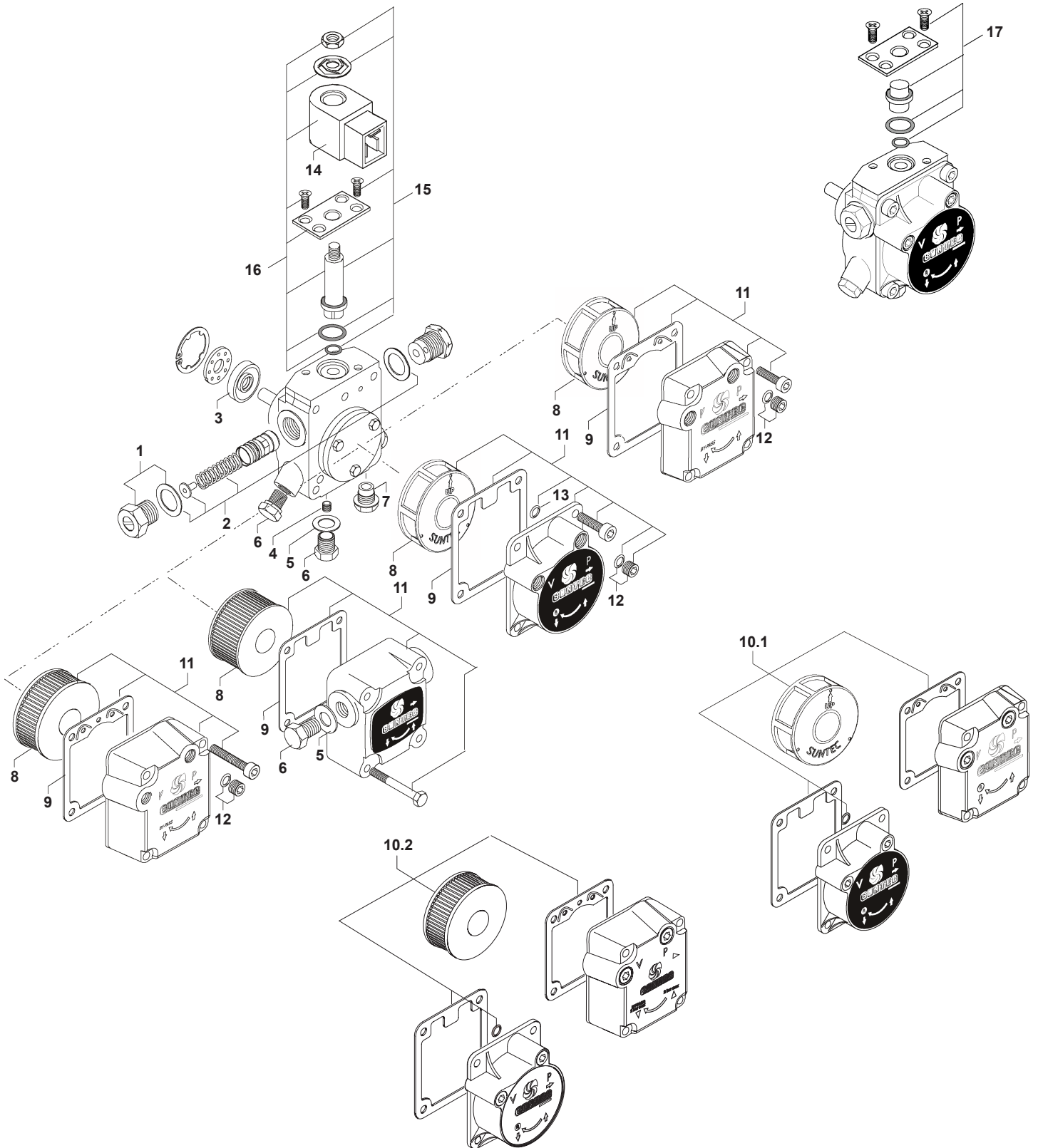


# ERSATZTEILLISTE





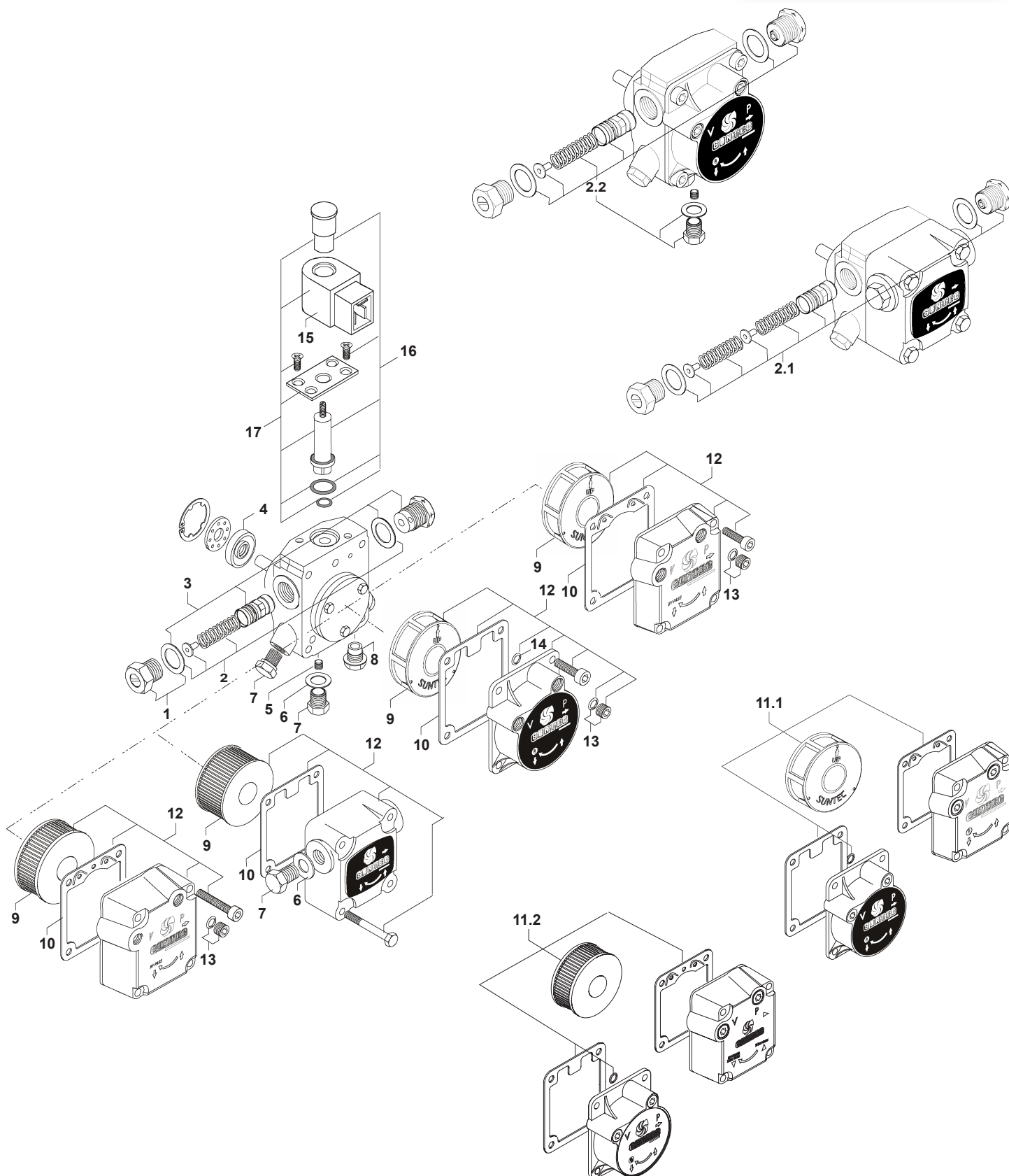
Pos.	Description	Reference	Pos.	Description	Reference
1	Pressure adjusting plus assy (screw driver slot)	991495	7	G 1/4 plastic plug	3729744TR
	Pressure adjusting plus assy (hex. socket head)	991496		G 1/8 plastic plug	3773569TR
2	AN pressure regulator kit 2 - 12 bars	991494	8	Filter	<i>Bulletin n°21</i>
	AN pressure regulator kit 7 - 14 bars	991490	9	Cover gasket	<i>Bulletin n°58</i>
	AN pressure regulator kit 10 - 18 bars	991491	10.1	«Cover gaskets + filter + O-ring» kit ("low" cover)	991533
	AN pressure regulator kit 7 - 25 bars	991425	10.2	«Cover gaskets + filter + O-ring» kit ("high" cover)	991510
	<i>For safety reason, this kit is not available for AS pumps.</i>		11	«Cover + cover gasket + filter» kit	<i>Bulletin n°34</i>
3	Shaft seal kit (lip seal + protective cone)	991552	12	Pressure gauge port or vacuum gauge port screw	3713843
4	By-pass plug	3779071	13	O-ring	3773590
5	G 1/4 gasket	3779201	14	AS coil 220-240V, 50/60 Hz	3713871SAV
	G 1/8 gasket	3779261		AS coil 110-120V, 50/60 Hz	3713824
6	G 1/4 steel plug	3779191		AS coil 24V, 50/60 Hz	3713823
	G 1/8 steel plug (without washer)	3779835	15	AS tube assy	<i>Bulletin n°20</i>
			16	AS solenoid kit	<i>Bulletin n°20</i>
			17	Conversion kit AS→AN	991400



Pos.	Bechreibung	Teilnummer	Pos.	Bechreibung	Teilnummer
1	Druckeinstellungsschraubensatz (Schlitzschr.)	991495	7	G 1/4 Plastikstopfen	3729744TR
	Druckeinstellungsschraubensatz (Sechskantschr.)	991496		G 1/8 Plastikstopfen	3773569TR
2	AN Druckregelsatz 2 - 12 bar	991494	8	Sieb	<i>Bulletin Nr.21</i>
	AN Druckregelsatz 7 - 14 bar	991490	9	Deckeldichtung	<i>Bulletin Nr.58</i>
	AN Druckregelsatz 10 - 18 bar	991491	10.1	“Deckeldichtungen + Sieb + O-Ring” Satz ("Niedriger" Deckel)	991533
	AN Druckregelsatz 7 - 25 bar	991425	10.2	“Deckeldichtungen + Sieb + O-Ring” Satz ("Hoher" Deckel)	991510
	<i>Aus sicherheitsgründen ist dieser Satz nicht erhältlich für AS-Pumpen.</i>		11	“Deckel + Deckeldichtung + Sieb” Satz	<i>Bulletin Nr.34</i>
3	Wellendichtungssatz (Lippendichtung + Schutzkonus)	991552	12	Druck- oder Vakuummeteranschlußschraube	3713843
4	Umleitstopfen	3779071	13	O-ring	3773590
5	G 1/4 Dichtung	3779201	14	AS Spule 220-240V, 50/60 Hz	3713871SAV
	G 1/8 Dichtung	3779261		AS Spule 110-120V, 50/60 Hz	3713824
6	G 1/4 Stahlstopfen	3779191		AS Spule 24V, 50/60 Hz	3713823
	G 1/8 Stahlstopfen (ohne Scheibe)	3779835	15	AS Magnetventilkernsatz	<i>Bulletin Nr.20</i>
			16	AS Magnetventilsatz	<i>Bulletin Nr.20</i>
			17	Umbausatz AS→AN	991400



Pos.	Désignation	Référence	Pos.	Désignation	Référence
1	Ens. “bouchon de réglage pression, à fente”	991495	8	Filtre	<i>Bulletin n°21</i>
	Ens. “bouchon de réglage pression, hexagonal”	991496	9	Joint de couvercle	<i>Bulletin n°58</i>
2	Kit régulateur AN : 2 - 12 bars	991494	10.1	Ens. «joints de couvercle + filtre + joint torique» (couvercle "bas")	991533
	Kit régulateur AN : 7 - 14 bars	991490	10.2	Ens. «joints de couvercle + filtre + joint torique» (couvercle "haut")	991510
	Kit régulateur AN : 10 - 18 bars	991491	11	Ens. «couv. + joint de couv. + filtre»	<i>Bulletin n°34</i>
	Kit régulateur AN : 7 - 25 bars	991425	12	Vis de prise de pression ou de vide	3713843
	<i>Pour des raisons de sécurité ce kit n'est pas disponible pour les pompes AS.</i>		13	Joint torique	3773590
3	Ensemble “joint à lèvres” (joint + cône de montage)	991552	14	Bobine AS 220-240V, 50/60 Hz	3713871SAV
4	Bouchon by-pass	3779071		Bobine AS 110-120V, 50/60 Hz	3713824
5	Rondelle G 1/4	3779201		Bobine AS 24V, 50/60 Hz	3713823
	Rondelle G 1/8	3779261	15	Ensemble tube électrovanne AS	<i>Bulletin n°20</i>
6	Bouchon acier G 1/4	3779191	16	Électrovanne complète AS	<i>Bulletin n°20</i>
	Bouchon acier G 1/8, sans rondelle	3779835	17	Kit de conversion AS→AN	991400
7	Bouchon plastique G 1/4	3729744TR			
	Bouchon plastique G 1/8	3773569TR			





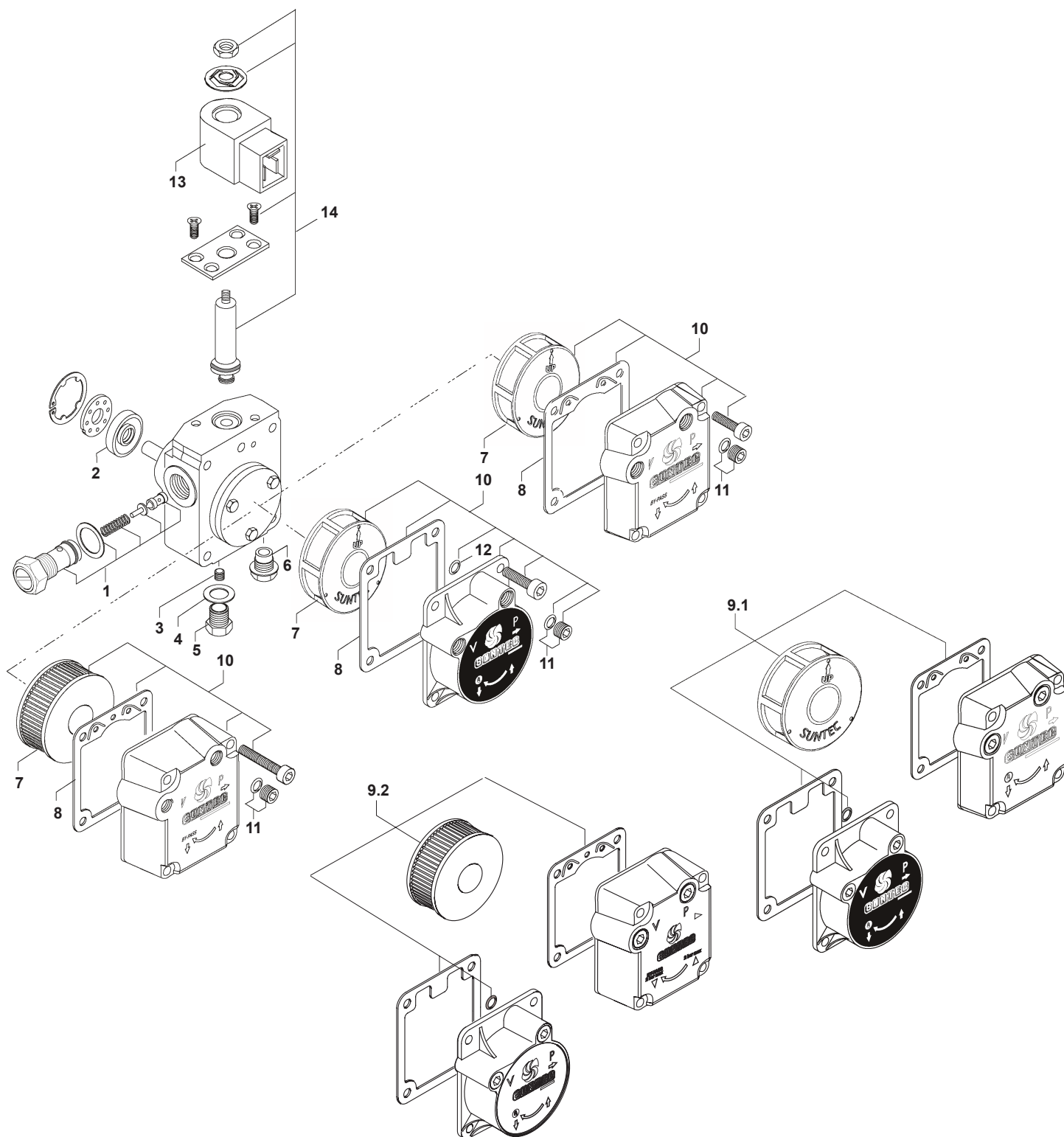
Pos.	Description	Reference	Pos.	Description	Reference
1	Pressure adjusting plug assy (screw driver slot)	991495	7	G 1/4 steel plug	3779191
	Pressure adjusting plug assy (hex. socket head)	991496		G 1/8 steel plug (without washer)	3779835
2	Pressure regulator kit 2 - 12 bars	991494	8	G 1/4 plastic plug	3729744TR
	Pressure regulator kit 7 - 14 bars	991490		G 1/8 plastic plug	3773569TR
	Pressure regulator kit 10 - 18 bars	991491	9	Filter	Bulletin n°21
	Pressure regulator kit 10 - 28 bars	991492	10	Cover gasket	Bulletin n°58
2.1	Pressure regulator kit 7 - 25 bars	991425	11.1	«Cover gaskets + filter + O-ring» kit ("low" cover)	991533
2.2	Low pressure kit 0,5 - 3 bars	991500	11.2	«Cover gaskets + filter + O-ring» kit ("high" cover)	991510
3	"No cut-off" piston + short nozzle plug	991422	12	"Cover + cover gasket + filter" kit	Bulletin n°34
	"No cut-off" piston + long nozzle plug	991423	13	Pressure gauge port or vacuum gauge port screw	3713843
4	Shaft seal kit (lip seal + protective cone)	991552	14	O-ring	3773590
5	By-pass plug	3779071	15	AP coil 220-240V, 50/60 Hz	3713871SAV
6	G 1/4 gasket	3779201		AP coil 110-120V, 50/60 Hz	3713824
	G 1/8 gasket	3779261		AP coil 24V, 50/60 Hz	3713823
			16	AP tube assy	Bulletin n°20
			17	AP solenoid kit	Bulletin n°20



Pos.	Bechreibung	Teilnummer	Pos.	Bechreibung	Teilnummer
1	Druckeinstellungsschraubensatz (Schlitzschr.)	991495	7	G 1/4 Stahlstopfen	3779191
	Druckeinstellungsschraubensatz (Sechskantschr.)	991496		G 1/8 Stahlstopfen (ohne Scheibe)	3779835
2	Druckregelsatz 2 - 12 bar	991494	8	G 1/4 Plastikstopfen	3729744TR
	Druckregelsatz 7 - 14 bar	991490		G 1/8 Plastikstopfen	3773569TR
	Druckregelsatz 10 - 18 bar	991491	9	Sieb	Bulletin Nr.21
	Druckregelsatz 10 - 28 bar	991492	10	Deckeldichtung	Bulletin Nr.58
2.1	Druckregelsatz 7 - 25 bar	991425	11.1	"Deckeldichtungen + Sieb + O-Ring" Satz ("Niedriger" Deckel)	991533
2.2	Nieder Druckregelsatz 0,5 - 3 bar	991500	11.2	"Deckeldichtungen + Sieb + O-Ring" Satz ("Hoher" Deckel)	991510
3	Kolben (ohne Abschnitt) + kurzer Druckausgang	991422	12	"Deckel + Deckeldichtung + Sieb" Satz	Bulletin Nr.34
	Kolben (ohne Abschnitt) + langer Druckausgang	991423	13	Druck- oder Vakuummeteranschlußschraube	3713843
4	Wellendichtungssatz (Lippendichtung + Schutzkonus)	991552	14	O-Ring	3773590
5	Umleitstopfen	3779071	15	AP Spule 220-240V, 50/60 Hz	3713871SAV
6	G 1/4 Dichtung	3779201		AP Spule 110-120V, 50/60 Hz	3713824
	G 1/8 Dichtung	3779261		AP Spule 24V, 50/60 Hz	3713823
			16	AP Magnetventilkernsatz	Bulletin Nr.20
			17	AP Magnetventilsatz	Bulletin Nr.20



Pos.	Désignation	Référence	Pos.	Désignation	Référence
1	Ens. «bouchon de réglage pression, à fente»	991495	8	Bouchon plastique G 1/4	3729744TR
	Ens. «bouchon de réglage pression, hexagonal»	991496		Bouchon plastique G 1/8	3773569TR
2	Kit régulateur 2 - 12 bars	991494	9	Filtre	Bulletin n°21
	Kit régulateur 7 - 14 bars	991490	10	Joint de couvercle	Bulletin n°58
	Kit régulateur 10 - 18 bars	991491	11.1	Ens. «joints de couvercle + filtre + joint torique» (couvercle "bas")	991533
	Kit régulateur 10 - 28 bars	991492	11.2	Ens. «joints de couvercle + filtre + joint torique» (couvercle "haut")	991510
2.1	Kit régulateur 7 - 25 bars	991425	12	Ens. «couv. + joint de couv. + filtre»	Bulletin n°34
2.2	Kit basse pression 0,5 - 3 bars	991500	13	Vis de prise de pression ou de vide	3713843
3	Piston sans coupure + bouchon gicl. Court	991422	14	Joint torique	3773590
	Piston sans coupure + bouchon gicl. Long	991423	15	Bobine AP 220-240V, 50/60 Hz	3713871SAV
4	Ensemble «joint à lèvres» (joint + cône de montage)	991552		Bobine AP 110-120V, 50/60 Hz	3713824
5	Bouchon by-pass	3779071		Bobine AP 24V, 50/60 Hz	3713823
6	Rondelle G 1/4	3779201	16	Ensemble tube électrovanne AP	Bulletin n°20
	Rondelle G 1/8	3779261	17	Électrovanne complète AP	Bulletin n°20
7	Bouchon acier G 1/4	3779191			
	Bouchon acier G 1/8, sans rondelle	3779835			





Pos.	Description	Reference	Pos.	Description	Reference
1	Pressure regulator kit 5 - 25 bars	991414	8	Cover gasket	<i>Bulletin n°58</i>
2	Shaft seal kit (lip seal + protective cone)	991552	9.1	«Cover gaskets + filter + O-ring» kit ("low" cover)	991533
3	By-pass plug	3779071	9.2	«Cover gaskets + filter + O-ring» kit ("high" cover)	991510
4	G 1/4 gasket	3779201	10	"Cover + cover gasket + filter" kit	<i>Bulletin n°34</i>
	G 1/8 gasket	3779261	11	Pressure gauge port or vacuum gauge port screw	3713843
5	G 1/4 steel plug	3779191	12	O-ring	3773590
	G 1/8 steel plug (without washer)	3779835	13	Coil 220-240V, 50/60 Hz	3713871SAV
6	G 1/4 plastic plug	3729744TR		Coil 110-120V, 50/60 Hz	3713824
	G 1/8 plastic plug	3773569TR		Coil 24V, 50/60 Hz	3713823
7	Filter	<i>Bulletin n°21</i>	14	Tube assy	<i>Bulletin n°20</i>



Pos.	Bechreibung	Teilnummer	Pos.	Bechreibung	Teilnummer
1	Druckregelsatz 5 - 25 bar	991414	8	Deckeldichtung	<i>Bulletin Nr.58</i>
2	Wellendichtungssatz (Lippendichtung + Schutzkonus)	991552	9.1	"Deckeldichtungen + Sieb + O-Ring" Satz ("Niedriger" Deckel)	991533
3	Umleitstopfen	3779071	9.2	"Deckeldichtungen + Sieb + O-Ring" Satz ("Hoher" Deckel)	991510
4	G 1/4 Dichtung	3779201	10	"Deckel + Deckeldichtung + Sieb" Satz	<i>Bulletin Nr.34</i>
	G 1/8 Dichtung	3779261	11	Druck- oder Vakuummeteranschlußschraube	3713843
5	G 1/4 Stahlstopfen	3779191	12	O-Ring	3773590
	G 1/8 Stahlstopfen (ohne Scheibe)	3779835	13	Spule 220 - 240V, 50/60 Hz	3713871SAV
6	G 1/4 Plastikstopfen	3729744TR		Spule 110 - 120V, 50/60 Hz	3713824
	G 1/8 Plastikstopfen	3773569TR		Spule 24V, 50/60 Hz	3713823
7	Sieb	<i>Bulletin Nr.21</i>	14	Magnetventilkernsatz	<i>Bulletin Nr.20</i>



Pos.	Désignation	Référence	Pos.	Désignation	Référence
1	Kit régulateur 5 - 25 bars	991414	9.1	Ens. «joints de couvercle + filtre + joint torique» (couvercle "bas")	991533
2	Ensemble "joint à lèvre" (joint + cône de montage)	991552	9.2	Ens. «joints de couvercle + filtre + joint torique» (couvercle "haut")	991510
3	Bouchon by-pass	3779071	10	Ens. "couv. + joint de couv. + filtre"	<i>Bulletin n°34</i>
4	Rondelle G 1/4	3779201	11	Vis de prise de pression ou de vide	3713843
	Rondelle G 1/8	3779261	12	Joint torique	3773590
5	Bouchon acier G 1/4	3779191	13	Bobine 220-240V, 50/60 Hz	3713871SAV
	Bouchon acier G 1/8, sans rondelle	3779835		Bobine 110-120V, 50/60 Hz	3713824
6	Bouchon plastique G 1/4	3729744TR		Bobine 24V, 50/60 Hz	3713823
	Bouchon plastique G 1/8	3773569TR	14	Ensemble tube électrovanne	<i>Bulletin n°20</i>
7	Filtre	<i>Bulletin n°21</i>			
8	Joint de couvercle	<i>Bulletin n°58</i>			





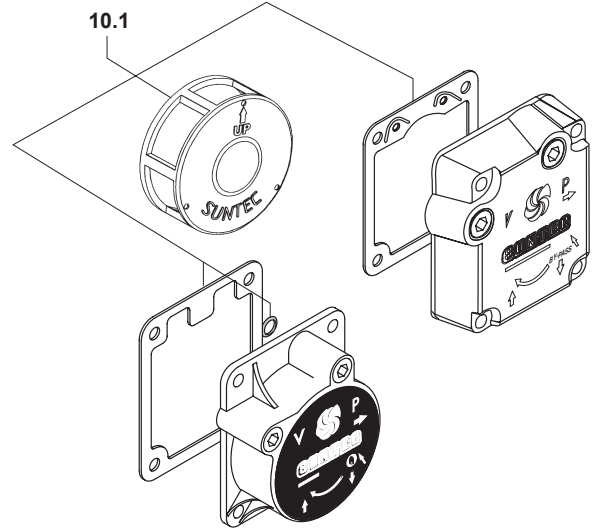
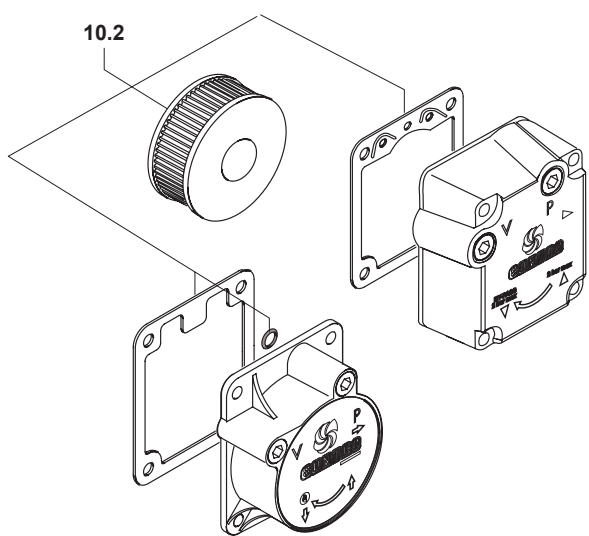
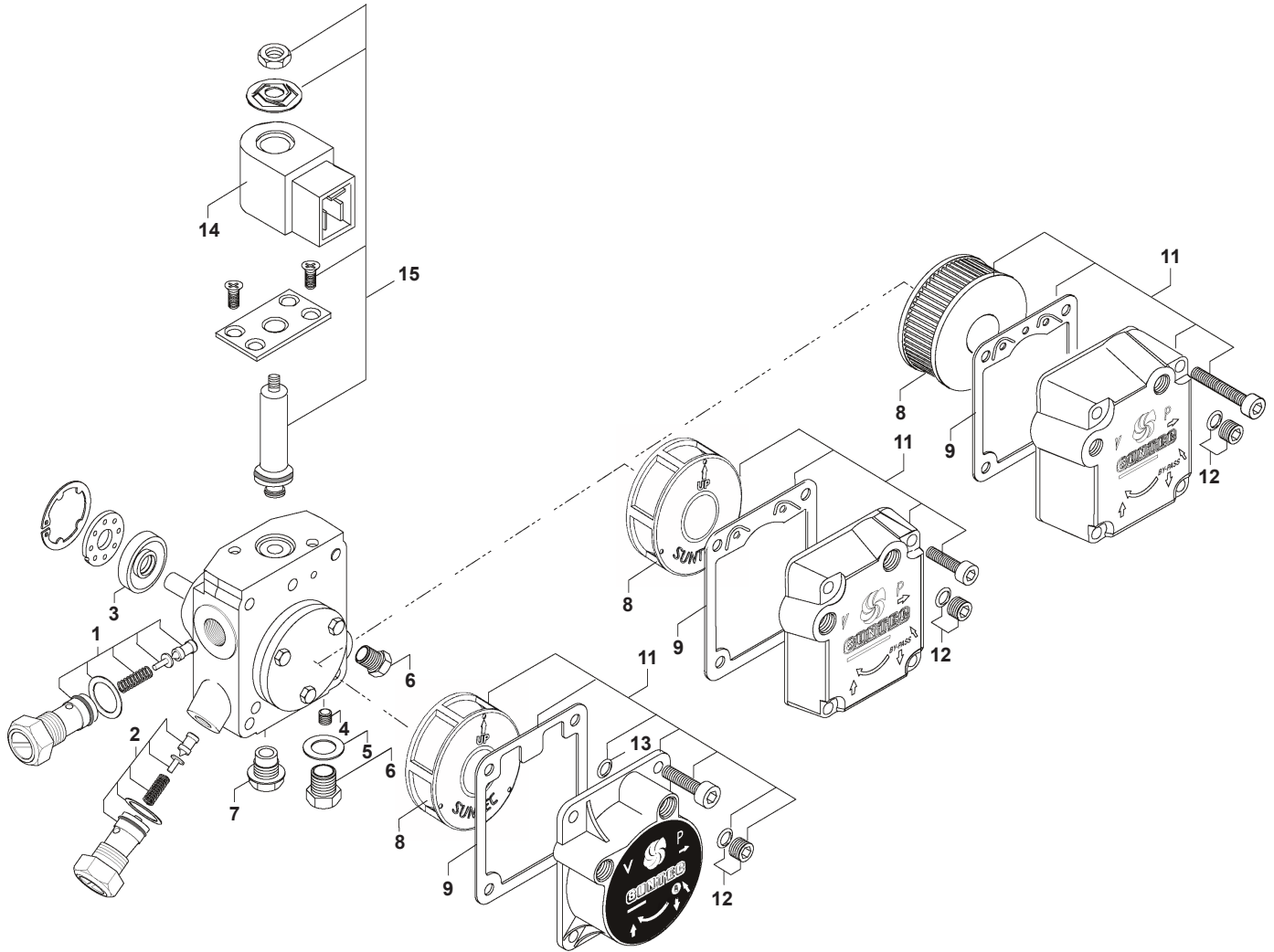
Pos.	Description	Reference	Pos.	Description	Reference
1	Pressure regulator kit 5 - 25 bars	991414	9	"Cover gaskets + filter + O-ring" kit	991533
2	Shaft seal kit (lip seal + protective cone)	991552	10	"Cover + cover gasket + filter" kit	<i>Bulletin n°34</i>
3	By-pass plug	3779071	11	Pressure gauge port or vacuum gauge port screw	3713843
4	G 1/4 gasket	3779201	12	O-ring	3773590
5	G 1/4 steel plug	3779191	13	Coil 220-240V, 50/60 Hz	3713871SAV
	G 1/8 steel plug (without washer)	3779835		Coil 110-120V, 50/60 Hz	3713824
6	G 1/4 plastic plug	3729744TR		Coil 24V, 50/60 Hz	3713823
7	Filter	<i>Bulletin n°21</i>	14	Tube assy	<i>Bulletin n°20</i>
8	Cover gasket	<i>Bulletin n°58</i>			



Pos.	Bechreibung	Teilnummer	Pos.	Bechreibung	Teilnummer
1	Druckregelsatz 5 - 25 bar	991414	9	"Deckeldichtungen + Sieb + O-Ring" Satz	991533
2	Wellendichtungssatz (Lippendichtung + Schutzkonus)	991552	10	"Deckel + Deckeldichtung + Sieb" Satz	<i>Bulletin Nr.34</i>
3	Umleitstopfen	3779071	11	Druck- oder Vakuummeteranschlußschraube	3713843
4	G 1/4 Dichtung	3779201	12	O-Ring	3773590
5	G 1/4 Stahlstopfen	3779191	13	Spule 220-240V, 50/60 Hz	3713871SAV
	G 1/8 Stahlstopfen (ohne Scheibe)	3779835		Spule 110-120V, 50/60 Hz	3713824
6	G 1/4 Plastikstopfen	3729744TR		Spule 24V, 50/60 Hz	3713823
7	Sieb	<i>Bulletin Nr.21</i>	14	Magnetventilkernsatz	<i>Bulletin Nr.20</i>
8	Deckeldichtung	<i>Bulletin Nr.58</i>			



Pos.	Désignation	Référence	Pos.	Désignation	Référence
1	Kit régulateur 5 - 25 bars	991414	9	Ens. "joints de couvercle + filtre + joint torique"	991533
2	Ensemble "joint à lèvres" (joint + cône de montage)	991552	10	Ens. "couv. + joint de couv. + filtre"	<i>Bulletin n°34</i>
3	Bouchon by-pass	3779071	11	Vis de prise de pression ou de vide	3713843
4	Rondelle G 1/4	3779201	12	Joint torique	3773590
5	Bouchon acier G 1/4	3779191	13	Bobine 220-240V, 50/60 Hz	3713871SAV
	Bouchon acier G 1/8, sans rondelle	3779835		Bobine 110-120V, 50/60 Hz	3713824
6	Bouchon plastique G 1/4	3729744TR		Bobine 24V, 50/60 Hz	3713823
7	Filtre	<i>Bulletin n°21</i>	14	Ensemble tube électrovanne	<i>Bulletin n°20</i>
8	Joint de couvercle	<i>Bulletin n°58</i>			





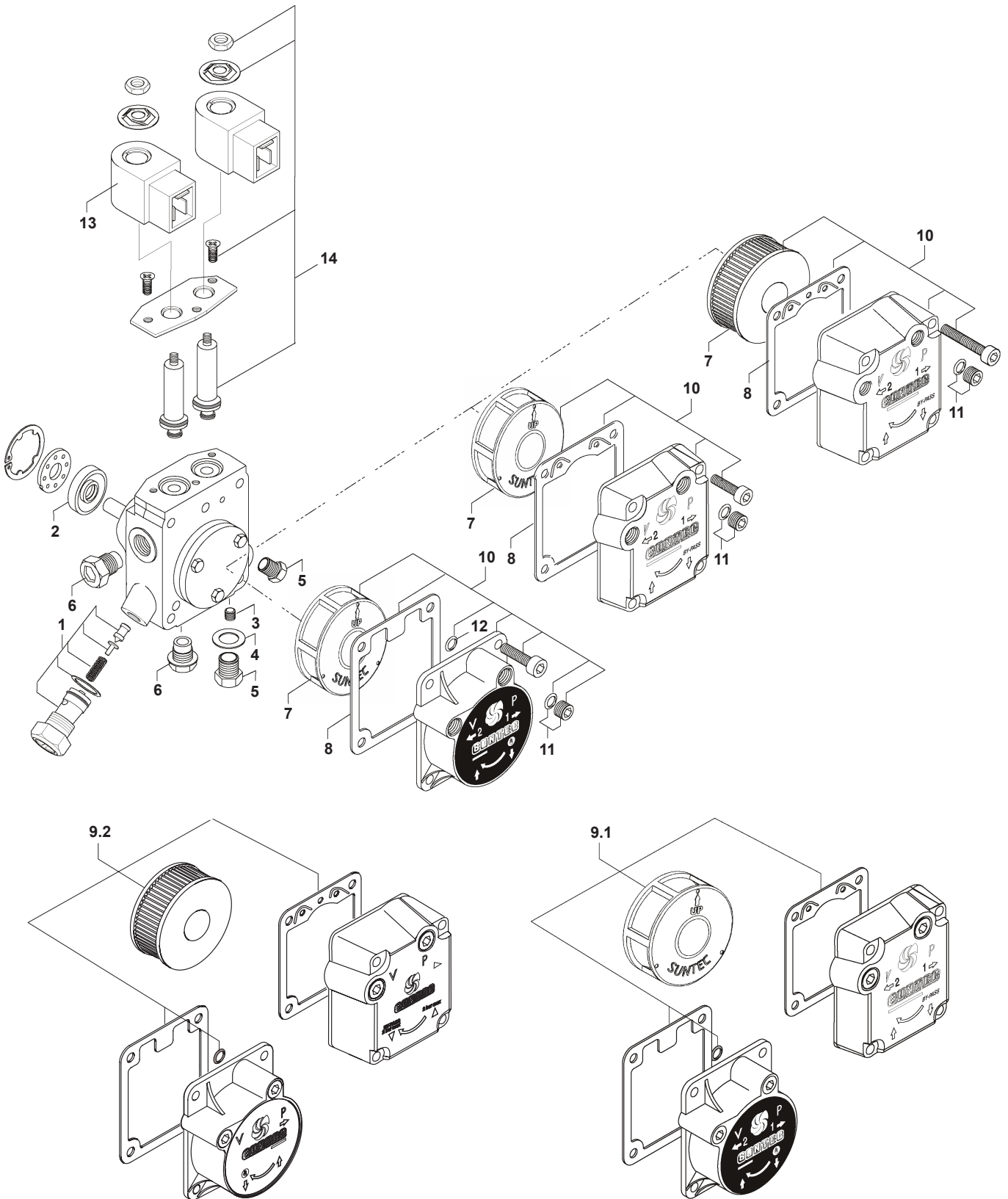
Pos.	Description	Reference	Pos.	Description	Reference
1	Pressure regulator kit	991414	9	Cover gasket	<i>Bulletin n°58</i>
2	Return pressure regulator kit	991519	10.1	«Cover gaskets + filter + O-ring» kit ("low" cover)	991533
3	Shaft seal kit (lip seal + protective cone)	991552	10.2	«Cover gaskets + filter + O-ring» kit ("high" cover)	991510
4	By-pass plug	3779071	11	"Cover + cover gasket + filter" kit	<i>Bulletin n°34</i>
5	G 1/4 gasket	3779201	12	Pressure gauge port or vacuum gauge port screw	3713843
	G 1/8 gasket	3779261	13	O-ring	3773590
6	G 1/4 steel plug	3779191	14	Coil 220-240V, 50/60 Hz	3713871SAV
	G 1/8 steel plug (without washer)	3779835		Coil 110-120V, 50/60 Hz	3713824
7	G 1/4 plastic plug	3729744TR		Coil 24V, 50/60 Hz	3713823
	G 1/8 plastic plug	3773569TR	15	Blocking solenoid tube assy	<i>Bulletin n°20</i>
8	Filter	<i>Bulletin n°21</i>			



Pos.	Bechreibung	Teilnummer	Pos.	Bechreibung	Teilnummer
1	Druckregelsatz	991414	9	Deckeldichtung	<i>Bulletin Nr.58</i>
2	Düsenrücklaufdruckregelsatz	991519	10.1	"Deckeldichtungen + Sieb + O-Ring" Satz ("Niedriger" Deckel)	991533
3	Wellendichtungsatz (Lippendichtung + Schutzkonus)	991552	10.2	"Deckeldichtungen + Sieb + O-Ring" Satz ("Hoher" Deckel)	991510
4	Umleitstopfen	3779071	11	"Deckel + Deckeldichtung + Sieb" Satz	<i>Bulletin Nr.34</i>
5	G 1/4 Dichtung	3779201	12	Druck- oder Vakuummeteranschlußschraube	3713843
	G 1/8 Dichtung	3779261	13	O-Ring	3773590
6	G 1/4 Stahlstopfen	3779191	14	Spule 220-240V, 50/60 Hz	3713871SAV
	G 1/8 Stahlstopfen (ohne Scheibe)	3779835		Spule 110-120V, 50/60 Hz	3713824
7	G 1/4 Plastikstopfen	3729744TR		Spule 24V, 50/60 Hz	3713823
	G 1/8 Plastikstopfen	3773569TR	15	Sicherungsmagnetventilkernsatz	<i>Bulletin Nr.20</i>
8	Sieb	<i>Bulletin Nr.21</i>			



Pos.	Désignation	Référence	Pos.	Désignation	Référence
1	Ens. régulateur	991414	9	Joint de couvercle	<i>Bulletin n°58</i>
2	Ens. régulateur retour	991519	10.1	Ens. «joints de couvercle + filtre + joint torique» (couvercle "bas")	991533
3	Ensemble "joint à lèvres" (joint + cône de montage)	991552	10.2	Ens. «joints de couvercle + filtre + joint torique» (couvercle "haut")	991510
4	Bouchon by-pass	3779071	11	Ens. "couv. + joint de couv. + filtre"	<i>Bulletin n°34</i>
5	Rondelle G 1/4	3779201	12	Vis de prise de pression ou de vide	3713843
	Rondelle G 1/8	3779261	13	Joint torique	3773590
6	Bouchon acier G 1/4	3779191	14	Bobine 220-240V, 50/60 Hz	3713871SAV
	Bouchon acier G 1/8, sans rondelle	3779835		Bobine 110-120V, 50/60 Hz	3713824
7	Bouchon plastique G 1/4	3729744TR		Bobine 24V, 50/60 Hz	3713823
	Bouchon plastique G 1/8	3773569TR	15	Ens. tube électrovanne de coupure	<i>Bulletin n°20</i>
8	Filtre	<i>Bulletin n°21</i>			





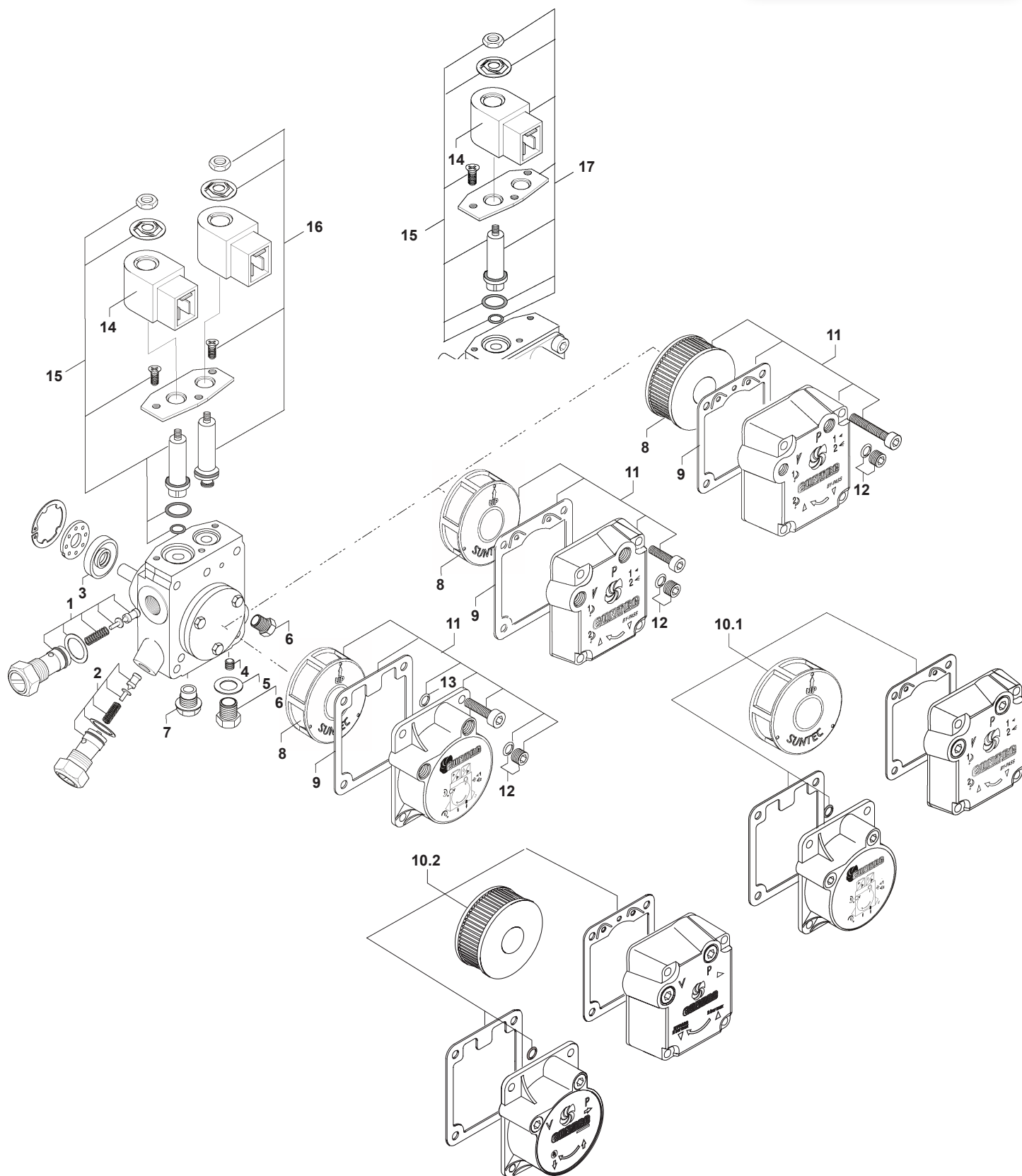
Pos.	Description	Reference	Pos.	Description	Reference
1	Pressure regulator kit 5 - 25 bars	991414	8	Cover gasket	<i>Bulletin n°58</i>
2	Shaft seal kit (lip seal + protective cone)	991552	9.1	«Cover gaskets + filter + O-ring» kit ("low" cover)	991533
3	By-pass plug	3779071	9.2	«Cover gaskets + filter + O-ring» kit ("high" cover)	991510
4	G 1/4 gasket	3779201	10	"Cover + cover gasket + filter" kit	<i>Bulletin n°34</i>
	G 1/8 gasket	3779261	11	Pressure gauge port or vacuum gauge port screw	3713843
5	G 1/4 steel plug	3779191	12	O-ring	3773590
	G 1/8 steel plug (without washer)	3779835	13	Coil 220-240V, 50/60 Hz	3713871SAV
6	G 1/4 plastic plug	3729744TR		Coil 110-120V, 50/60 Hz	3713824
	G 1/8 plastic plug	3773569TR		Coil 24V, 50/60 Hz	3713823
7	Filter	<i>Bulletin n°21</i>	14	Tube assy	<i>Bulletin n°20</i>



Pos.	Bechreibung	Teilnummer	Pos.	Bechreibung	Teilnummer
1	Druckregelsatz 5 - 25 bar	991414	8	Deckeldichtung	<i>Bulletin Nr.58</i>
2	Wellendichtungssatz (Lippendichtung + Schutzkonus)	991552	9.1	"Deckeldichtungen + Sieb + O-Ring" Satz ("Niedriger" Deckel)	991533
3	Umleitstopfen	3779071	9.2	"Deckeldichtungen + Sieb + O-Ring" Satz ("Hoher" Deckel)	991510
4	G 1/4 Dichtung	3779201	10	"Deckel + Deckeldichtung + Sieb" Satz	<i>Bulletin Nr.34</i>
	G 1/8 Dichtung	3779261	11	Druck- oder Vakuummeteranschlußschraube	3713843
5	G 1/4 Stahlstopfen	3779191	12	O-Ring	3773590
	G 1/8 Stahlstopfen (ohne Scheibe)	3779835	13	Spule 220 - 240V, 50/60 Hz	3713871SAV
6	G 1/4 Plastikstopfen	3729744TR		Spule 110 - 120V, 50/60 Hz	3713824
	G 1/8 Plastikstopfen	3773569TR		Spule 24V, 50/60 Hz	3713823
7	Sieb	<i>Bulletin Nr.21</i>	14	Magnetventilkernsatz	<i>Bulletin Nr.20</i>



Pos.	Désignation	Référence	Pos.	Désignation	Référence
1	Kit régulateur 5 - 25 bars	991414	9.1	Ens. «joints de couvercle + filtre + joint torique» (couvercle "bas")	991533
2	Ensemble "joint à lèvres" (joint + cône de montage)	991552	9.2	Ens. «joints de couvercle + filtre + joint torique» (couvercle "haut")	991510
3	Bouchon by-pass	3779071	10	Ens. "couv. + joint de couv. + filtre"	<i>Bulletin n°34</i>
4	Rondelle G 1/4	3779201	11	Vis de prise de pression ou de vide	3713843
	Rondelle G 1/8	3779261	12	Joint torique	3773590
5	Bouchon acier G 1/4	3779191	13	Bobine 220-240V, 50/60 Hz	3713871SAV
	Bouchon acier G 1/8, sans rondelle	3779835		Bobine 110-120V, 50/60 Hz	3713824
6	Bouchon plastique G 1/4	3729744TR		Bobine 24V, 50/60 Hz	3713823
	Bouchon plastique G 1/8	3773569TR	14	Ensemble tube électrovanne	<i>Bulletin n°20</i>
7	Filtre	<i>Bulletin n°21</i>			
8	Joint de couvercle	<i>Bulletin n°58</i>			





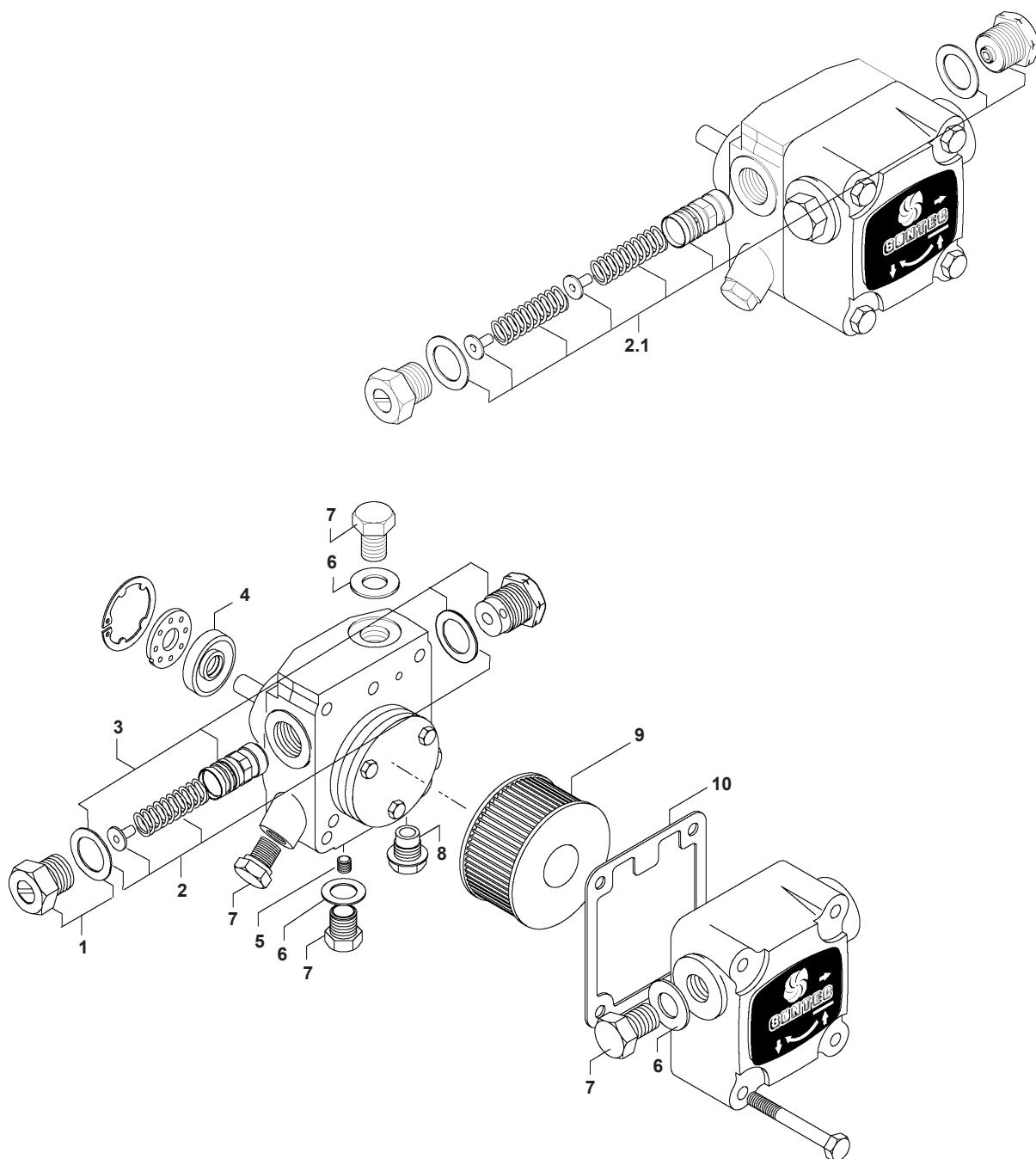
Pos.	Description	Reference	Pos.	Description	Reference
1	AP2-3/AT2/ATE2 Low Pressure regulator kit (5-25 bars)	991414	10.1	«Cover gaskets + filter + O-ring» kit ("low" cover)	991533
	AT3 Low Pressure regulator kit (8-15 bars)	991415	10.2	«Cover gaskets + filter + O-ring» kit ("high" cover)	991510
2	High Pressure regulator kit (5-25 bars)	991414	11	"Cover + cover gasket + filter" kit	<i>Bulletin n°34</i>
3	Shaft seal kit (lip seal + protective cone)	991552	12	Pressure gauge port or vacuum gauge port screw	3713843
4	By-pass plug	3779071	13	O-ring	3773590
5	G 1/4 gasket	3779201	14	Coil 220-240V, 50/60 Hz	3713871SAV
	G 1/8 gasket	3779261		Coil 110-120V, 50/60 Hz	3713824
6	G 1/4 steel plug	3779191		Coil 24V, 50/60 Hz	3713823
	G 1/8 steel plug (without washer)	3779835	15	Bypass solenoid tube assy	991430
7	G 1/4 plastic plug	3729744TR	16	AT2/AT3 Blocking solenoid tube assy	991502
	G 1/8 plastic plug	3773569TR		ATE2 Blocking solenoid tube assy	991600
8	Filter	<i>Bulletin n°21</i>	17	AP2/AP3 Solenoid kit	<i>Bulletin n°20</i>
9	Cover gasket	<i>Bulletin n°58</i>			



Pos.	Bechreibung	Teilnummer	Pos.	Bechreibung	Teilnummer
1	AP2-3/AT2/ATE2 Niederdruckregelsatz (5-25 bar)	991414	10.1	"Deckeldichtungen + Sieb + O-Ring" Satz ("Niedriger" Deckel)	991533
	AT3 Niederdruckregelsatz (8-15 bar)	991415	10.2	"Deckeldichtungen + Sieb + O-Ring" Satz ("Hoher" Deckel)	991510
2	Hochdruckregelsatz (5-25 bar)	991414	11	"Deckel + Deckeldichtung + Sieb" Satz	<i>Bulletin Nr.34</i>
3	Wellendichtungssatz (Lippendichtung + Schutzkonus)	991552	12	Druck- oder Vakuummeteranschlußschraube	3713843
4	Umleitstopfen	3779071	13	O-Ring	3773590
5	G 1/4 Dichtung	3779201	14	Spule 220-240V, 50/60 Hz	3713871SAV
	G 1/8 Dichtung	3779261		Spule 110-120V, 50/60 Hz	3713824
6	G 1/4 Stahlstopfen	3779191		Spule 24V, 50/60 Hz	3713823
	G 1/8 Stahlstopfen (ohne Scheibe)	3779835	15	Bypass-Magnetventilkernsatz	991430
7	G 1/4 Plastikstopfen	3729744TR	16	AT2/AT3 Sicherungsmagnetventilkernsatz	991502
	G 1/8 Plastikstopfen	3773569TR		ATE2 Sicherungsmagnetventilkernsatz	991600
8	Sieb	<i>Bulletin Nr.21</i>	17	AP2/AP3 Magnetventilsatz	<i>Bulletin Nr.20</i>
9	Deckeldichtung	<i>Bulletin Nr.58</i>			



Pos.	Désignation	Référence	Pos.	Désignation	Référence
1	Ens. régul. basse pression AP2-3/AT2/ATE2 (5-25 bars)	991414	10.1	Ens. «joints de couvercle + filtre + joint torique» (couvercle "bas")	991533
	Ens. régul. basse pression AT3 (8-15 bars)	991415	10.2	Ens. «joints de couvercle + filtre + joint torique» (couvercle "haut")	991510
2	Ens. régulateur haute pression (5-25 bars)	991414	11	Ens. "couv. + joint de couv. + filtre"	<i>Bulletin n°34</i>
3	Ensemble «joint à lèvres» (joint + cône de montage)	991552	12	Vis de prise de pression ou de vide	3713843
4	Bouchon by-pass	3779071	13	Joint torique	3773590
5	Rondelle G 1/4	3779201	14	Bobine 220-240V, 50/60 Hz	3713871SAV
	Rondelle G 1/8	3779261		Bobine 110-120V, 50/60 Hz	3713824
6	Bouchon acier G 1/4	3779191		Bobine 24V, 50/60 Hz	3713823
	Bouchon acier G 1/8, sans rondelle	3779835	15	Ens. tube électrovanne de dérivation	991430
7	Bouchon plastique G 1/4	3729744TR	16	Ens. tube électrovanne de coupure AT2/AT3	991502
	Bouchon plastique G 1/8	3773569TR		Ens. tube électrovanne de coupure ATE2	991600
8	Filtre	<i>Bulletin n°21</i>	17	Électrovanne complète AP2/AP3	<i>Bulletin n°20</i>
9	Joint de couvercle	<i>Bulletin n°58</i>			





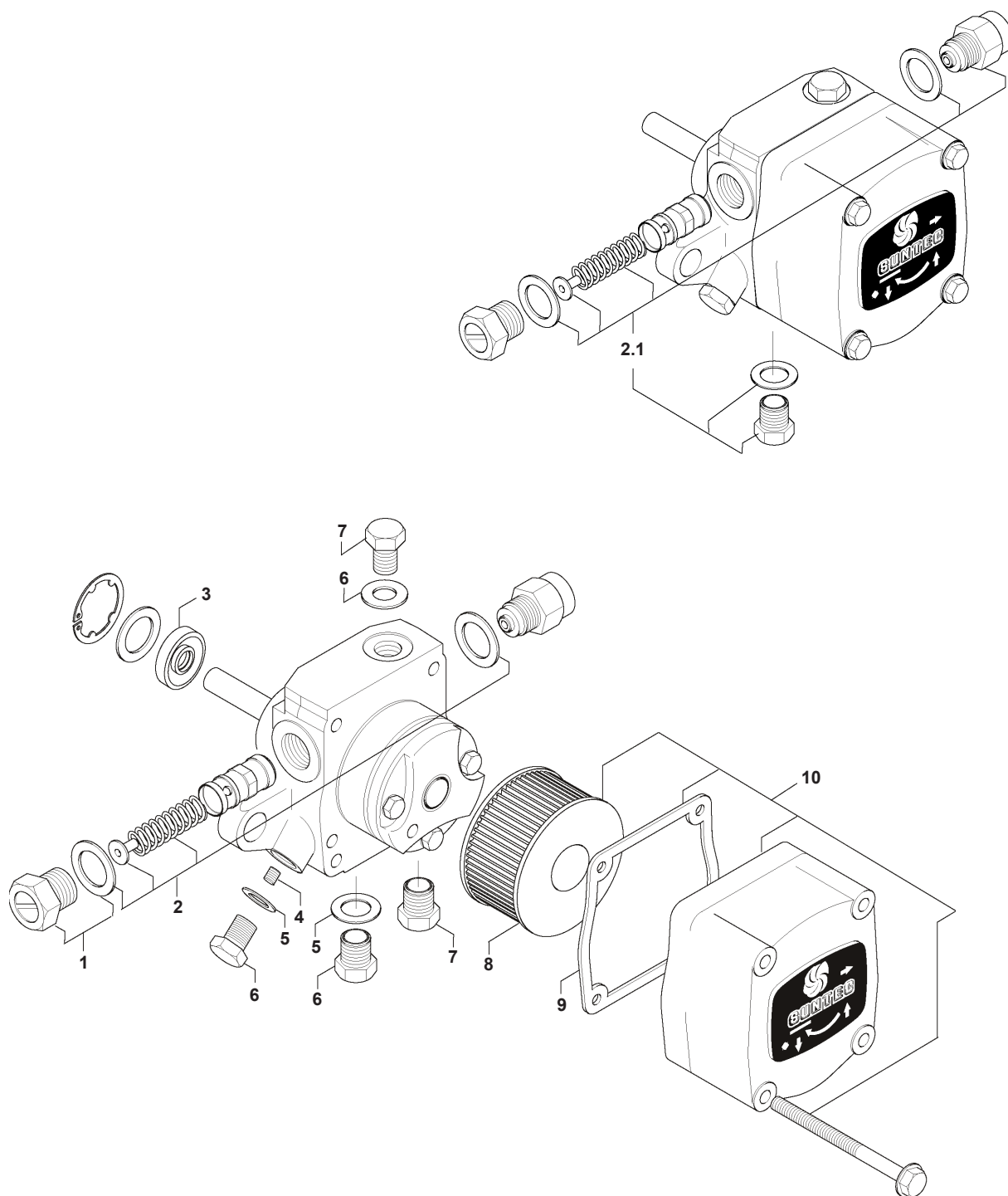
Pos.	Description	Reference	Pos.	Description	Reference
1	Pressure adjusting plug assy (screw driver slot)	991495	6	G 1/4 gasket	3779201
2	Pressure regulator kit 7 - 14 bars	991490		G 1/8 gasket	3779261
	Pressure regulator kit 10 - 18 bars	991491	7	G 1/4 steel plug	3779191
	Pressure regulator kit 10 - 28 bars	991492		G 1/8 steel plug (without washer)	3779835
2.1	Pressure regulator kit 7 - 25 bars	991425	8	G 1/4 plastic plug	3729744TR
3	"No cut-off" piston + short nozzle plug	991422		G 1/8 plastic plug	3773569TR
	"No cut-off" piston + long nozzle plug	991423	9	D rev.3 Filter	3715747
4	Shaft seal kit (lip seal + protective cone)	991552	10	Cover gasket	991523
5	By-pass plug	3779071			



Pos.	Bechreibung	Teilnummer	Pos.	Bechreibung	Teilnummer
1	Druckeinstellungsschraubensatz (Schlitzschr.)	991495	6	G 1/4 Dichtung	3779201
2	Druckregelsatz 7 - 14 bar	991490		G 1/8 Dichtung	3779261
	Druckregelsatz 10 - 18 bar	991491	7	G 1/4 Stahlstopfen	3779191
	Druckregelsatz 10 - 28 bar	991492		G 1/8 Stahlstopfen (ohne Scheibe)	3779835
2.1	Druckregelsatz 7 - 25 bar	991425	8	G 1/4 Plastikstopfen	3729744TR
3	Kolben (ohne Abschnitt) + kurzer Druckausgang	991422		G 1/8 Plastikstopfen	3773569TR
	Kolben (ohne Abschnitt) + langer Druckausgang	991423	9	D Rev.3 Sieb	3715747
4	Wellendichtungssatz (Lippendichtung + Schutzkonus)	991552	10	Deckeldichtung	991523
5	Umleitstopfen	3779071			



Pos.	Désignation	Référence	Pos.	Désignation	Référence
1	Ens. "bouchon de réglage pression, à fente"	991495	6	Rondelle G 1/4	3779201
2	Kit régulateur 7 - 14 bars	991490		Rondelle G 1/8	3779261
	Kit régulateur 10 - 18 bars	991491	7	Bouchon acier G 1/4	3779191
	Kit régulateur 10 - 28 bars	991492		Bouchon acier G 1/8, sans rondelle	3779835
2.1	Kit régulateur 7 - 25 bars	991425	8	Bouchon plastique G 1/4	3729744TR
3	Piston sans coupure + bouchon gicl. court	991422		Bouchon plastique G 1/8	3773569TR
	Piston sans coupure + bouchon gicl. long	991423	9	Filtre D rév.3	3715747
4	Ensemble "joint à lèvre" (joint + cône de montage)	991552	10	Joint de couvercle	991523
5	Bouchon by-pass	3779071			





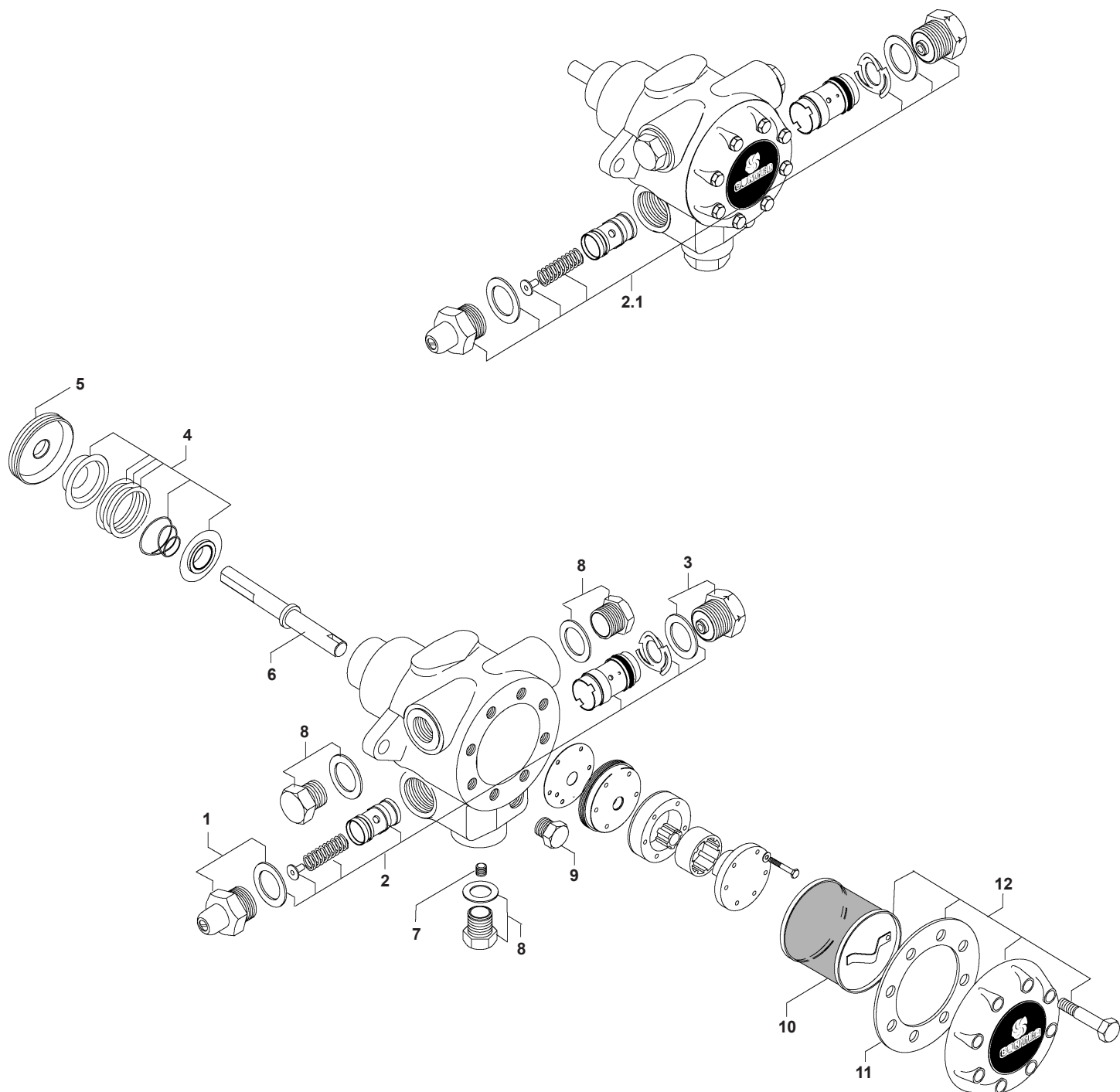
Pos.	Description	Reference	Pos.	Description	Reference
1	Pressure adjusting plug assy (screw driver slot)	991495	6	G 1/4 steel plug	3779191
2	Pressure regulator kit 10 - 28 bars	991492		G 1/8 steel plug (without washer)	3779835
2.1	Low Pressure regulator kit 0,5 - 3 bars	270716	7	G 1/4 plastic plug	3729744TR
3	Shaft seal	991553	8	Filter	271027
4	By-pass plug	3779071	9	Cover gasket	270112
5	G 1/4 gasket	3779201	10	"Cover + cover gasket + filter" kit	991477
	G 1/8 gasket	3779261			



Pos.	Bechreibung	Teilnummer	Pos.	Bechreibung	Teilnummer
1	Druckeinstellungsschraubensatz (Schlitzschr.)	991495	6	G 1/4 Stahlstopfen	3779191
2	Druckregelsatz 10 - 28 bar	991492		G 1/8 Stahlstopfen (ohne Scheibe)	3779835
2.1	Nieder Druckregelsatz 0,5 - 3 bar	270716	7	G 1/4 Plastikstopfen	3729744TR
3	Wellendichtung	991553	8	Sieb	271027
4	Umleitstufen	3779071	9	Deckeldichtung	270112
5	G 1/4 Dichtung	3779201	10	„Deckel + Deckeldichtung + Sieb“ Satz	991477
	G 1/8 Dichtung	3779261			



Pos.	Désignation	Référence	Pos.	Désignation	Référence
1	Ens. "bouchon de réglage pression, à fente"	991495	6	Bouchon acier G 1/4	3779191
2	Kit régulateur 10 - 28 bars	991492		Bouchon acier G 1/8, sans rondelle	3779835
2.1	Kit basse pression 0,5 - 3 bars	270716	7	Bouchon plastique G 1/4	3729744TR
3	Joint à lèvres	991553	8	Filtre	271027
4	Bouchon by-pass	3779071	9	Joint de couvercle	270112
5	Rondelle G 1/4	3779201	10	Ens. «couvercle + joint de couvercle + filtre»	991477
	Rondelle G 1/8	3779261			





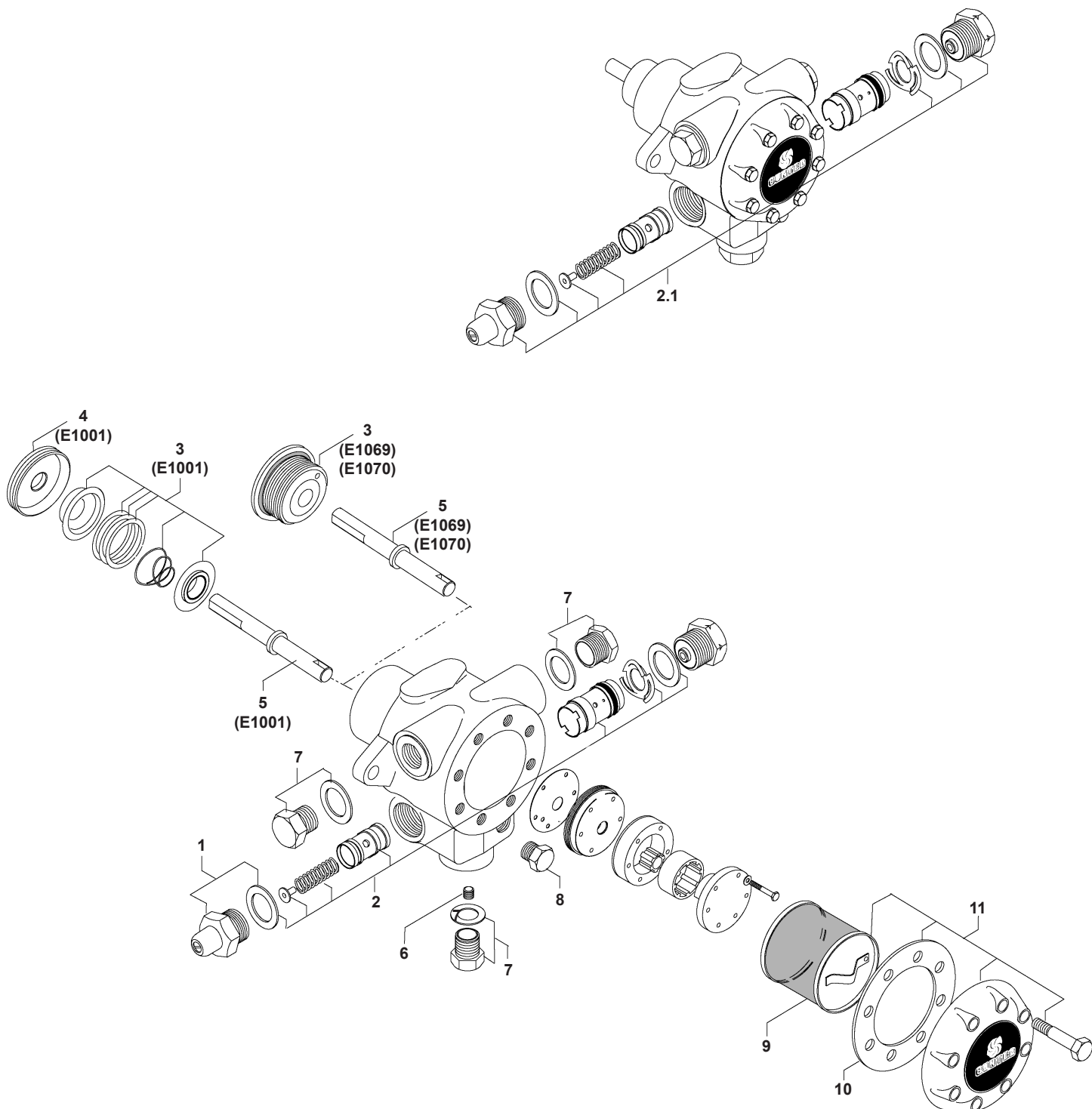
Pos.	Description	Reference	Pos.	Description	Reference		
1	Pressure adjusting plug assy : • pressure range "B" : 7-14 bars or "C" : 10-21 bars • pressure range "K" : 14 - 30 bars	993002 993003	6	Shaft rev.3 rev.4 rev.5	J3 not available 136009 136009	J4 J6 133647 136012	J7 133647
2	Pressure regulator kit 7 - 14 bars Pressure regulator kit 10 - 21 bars Pressure regulator kit 14 - 30 bars	991410 991411 991412	7	By-pass plug			24800
2.1	Low pressure regulator kit 1,4 - 2,8 bars (no cut-off) Low pressure regulator kit 2,8 - 5,6 bars (no cut-off)	993004 993005	8	G 1/2 plug and washer (J 1001)			993001
3	Drilled nozzle plug and washer (J 1002)	993008	9	G 1/8 steel plug (without washer, J 1001) 1/8 NPTF steel plug (J 1000)			3779835 3759251
4	Shaft seal kit	993473	10	Filter			134423
5	Seal cap	100031	11	Cover gasket			136053
			12	"Cover + filter + cover gasket" kit			991469



Pos.	Bechreibung	Teilnummer	Pos.	Bechreibung	Teilnummer		
1	Druckeinstellungsschraubensatz : • Druckbereich "B" : 7-14 bar oder "C" : 10-21 bar • Druckbereich "K" : 14 - 30 bar	993002 993003	6	Welle Rev.3 Rev.4 Rev.5	J3 nicht lieferbar 136009 136009	J4 J6 133647 136012	J7 133647
2	Druckregelsatz 7 - 14 bar Druckregelsatz 10 - 21 bar Druckregelsatz 14 - 30 bar	991410 991411 991412	7	Umleitstopfen			24800
2.1	Niederdruckregelsatz 1,4 - 2,8 bar (ohne Abschnitt) Niederdruckregelsatz 2,8 - 5,6 bar (ohne Abschnitt)	993004 993005	8	G 1/2 Stahlstopfen + Dichtung (J 1001)			993001
3	Durchbohrten Düsenstopfen + Dichtung (J 1002)	993008	9	G 1/8 Stahlstopfen (ohne Scheibe, J 1001) 1/8 NPTF Stahlstopfen (J 1000)			3779835 3759251
4	Wellendichtungssatz	993473	10	Sieb			134423
5	Wellenabschluß	100031	11	Deckeldichtung			136053
			12	"Deckel + Sieb + Deckeldichtung" Satz			991469



Pos.	Désignation	Référence	Pos.	Désignation	Référence		
1	Ens. bouchon de réglage pression pour plage : • "B" : 7-14 bars ou "C" : 10-21 bars • "K" : 14 - 30 bars	993002 993003	6	Arbre rév.3 rév.4 rév.5	J3 non dispo 136009 136009	J4 J6 133647 136012	J7 133647
2	Kit régulateur 7 - 14 bars Kit régulateur 10 - 21 bars Kit régulateur 14 - 30 bars	991410 991411 991412	7	Bouchon by-pass			24800
2.1	Kit basse pression 1,4 - 2,8 bars (sans coupure) Kit basse pression 2,8 - 5,6 bars (sans coupure)	993004 993005	8	Bouchon G 1/2 et rondelle (J 1001)			993001
3	Bouchon gicleur percé et rondelle (J 1002)	993008	9	Bouchon acier G 1/8 (J 1001), sans rondelle Bouchon acier 1/8 NPTF (J 1000)			3779835 3759251
4	Ensemble joint	993473	10	Filtre			134423
5	Couvercle de joint	100031	11	Joint de couvercle			136053
			12	Ensemble "couvercle + filtre + joint de couvercle"			991469





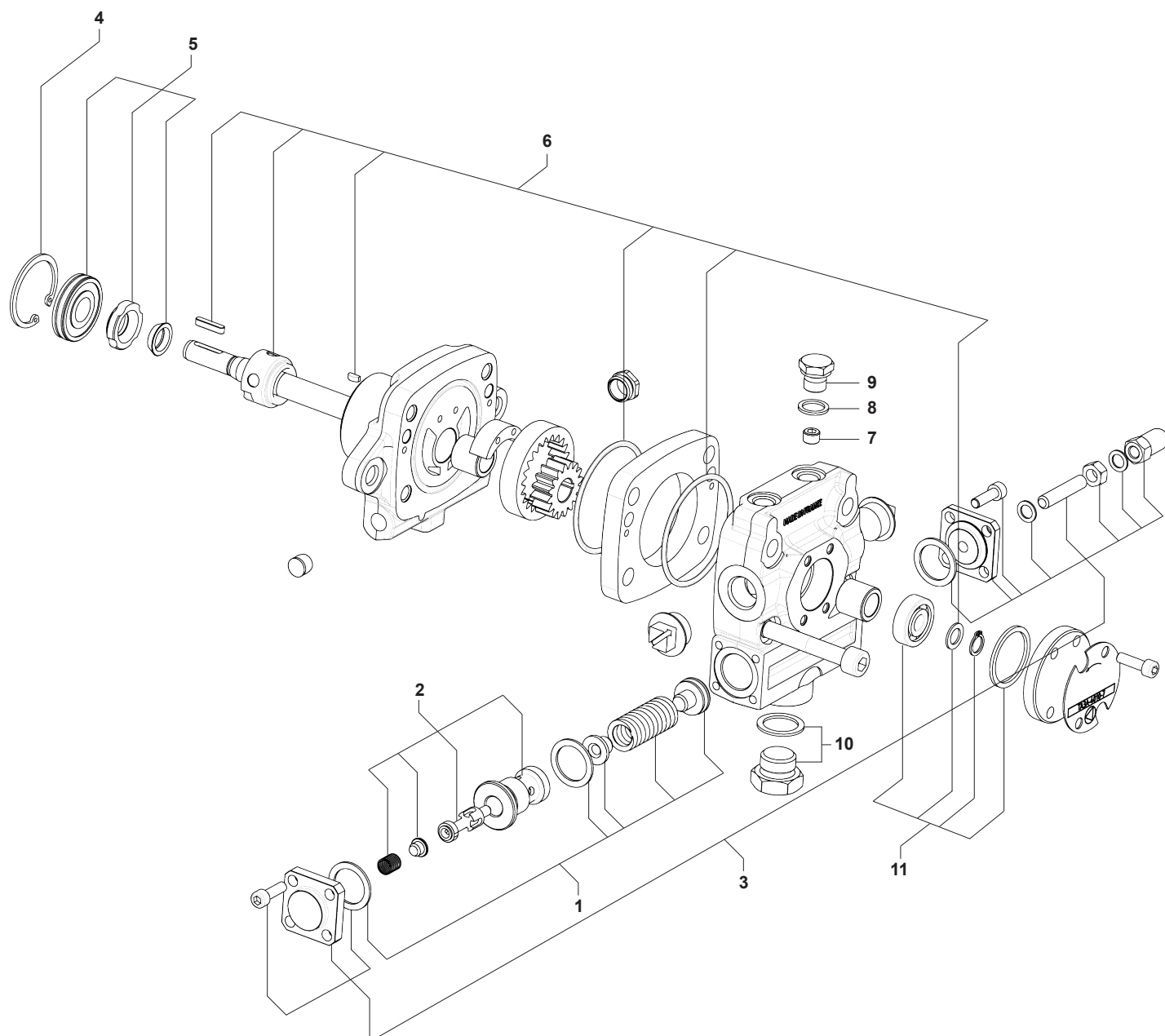
Pos.	Description	Reference	Pos.	Description	Reference
1	Pressure adjusting plug assy	993003	6	By-pass plug	24800
2	Pressure regulator kit 14 - 30 bars	991412	7	G 1/2 plug and washer	993001
2.1	Low pressure regulator kit 1,4 - 2,8 bars (no cut-off)	993004	8	G 1/8 steel plug (without washer)	3779835
	Low pressure regulator kit 2,8 - 5,6 bars (no cut-off)	993005	9	"C" type filter	134423
3	E 1001 Shaft seal kit	993473		"N" type filter	134433
	E 1069/1070 Shaft seal kit	132632	10	Cover gasket	136053
4	E 1001 Seal cap	100031	11	E1001 "Cover + filter + cover gasket" kit	991470
5	Shaft	E4	E6	E7	
	1001 rev.5	136009	133647	133647	
	1001 rev.6	136009	136012		
	1069/1070 rev.5	136010	993010	993010	
	1069/1070 rev.6	136010	136013		
	1069/1070 rev.7	136010	136013	993010	



Pos.	Bechreibung	Teilnummer	Pos.	Bechreibung	Teilnummer
1	Druckeinstellungsschraubensatz	993003	6	Umleitstopfen	24800
2	Druckregelsatz 14 - 30 bar	991412	7	G 1/2 Stahlstopfen + Dichtung	993001
2.1	Niederdruckregelsatz 1,4 - 2,8 bar (ohne Abschnitt)	993004	8	G 1/8 Stahlstopfen (ohne Scheibe)	3779835
	Niederdruckregelsatz 2,8 - 5,6 bar (ohne Abschnitt)	993005	9	Sieb typ "C"	134423
3	E 1001 Wellendichtungssatz	993473		Sieb typ "N"	134433
	E 1069/1070 Wellendichtungssatz	132632	10	Deckeldichtung	136053
4	E 1001 Wellenabschluß	100031	11	E 1001 "Deckel + Sieb + Deckeldichtung" Satz	991470
5	Welle	E4	E6	E7	
	1001 Rev.5	136009	133647	133647	
	1001 Rev.6	136009	136012		
	1069/1070 Rev.5	136010	993010	993010	
	1069/1070 Rev.6	136010	136013		
	1069/1070 Rev.7	136010	136013	993010	



Pos.	Désignation	Référence	Pos.	Désignation	Référence
1	Ens. bouchon de réglage pression	993003	6	Bouchon by-pass	24800
2	Kit régulateur 14 - 30 bars	991412	7	Bouchon G 1/2 et rondelle	993001
2.1	Kit basse pression 1,4 - 2,8 bars (sans coupure)	993004	8	Bouchon acier G 1/8, sans rondelle	3779835
	Kit basse pression 2,8 - 5,6 bars (sans coupure)	993005	9	Filtre type "C"	134423
3	Ensemble joint E 1001	993473		Filtre type "N"	134433
	Ensemble joint E 1069/1070	132632	10	Joint de couvercle	136053
4	Couvercle de joint E 1001	100031	11	Ens. "couvercle + filtre + joint de couv." E 1001	991470
5	Arbre	E4	E6	E7	
	1001 rév.5	136009	133647	133647	
	1001 rév.6	136009	136012		
	1069/1070 rév.5	136010	993010	993010	
	1069/1070 rév.6	136010	136013		
	1069/1070 rév.7	136010	136013	993010	





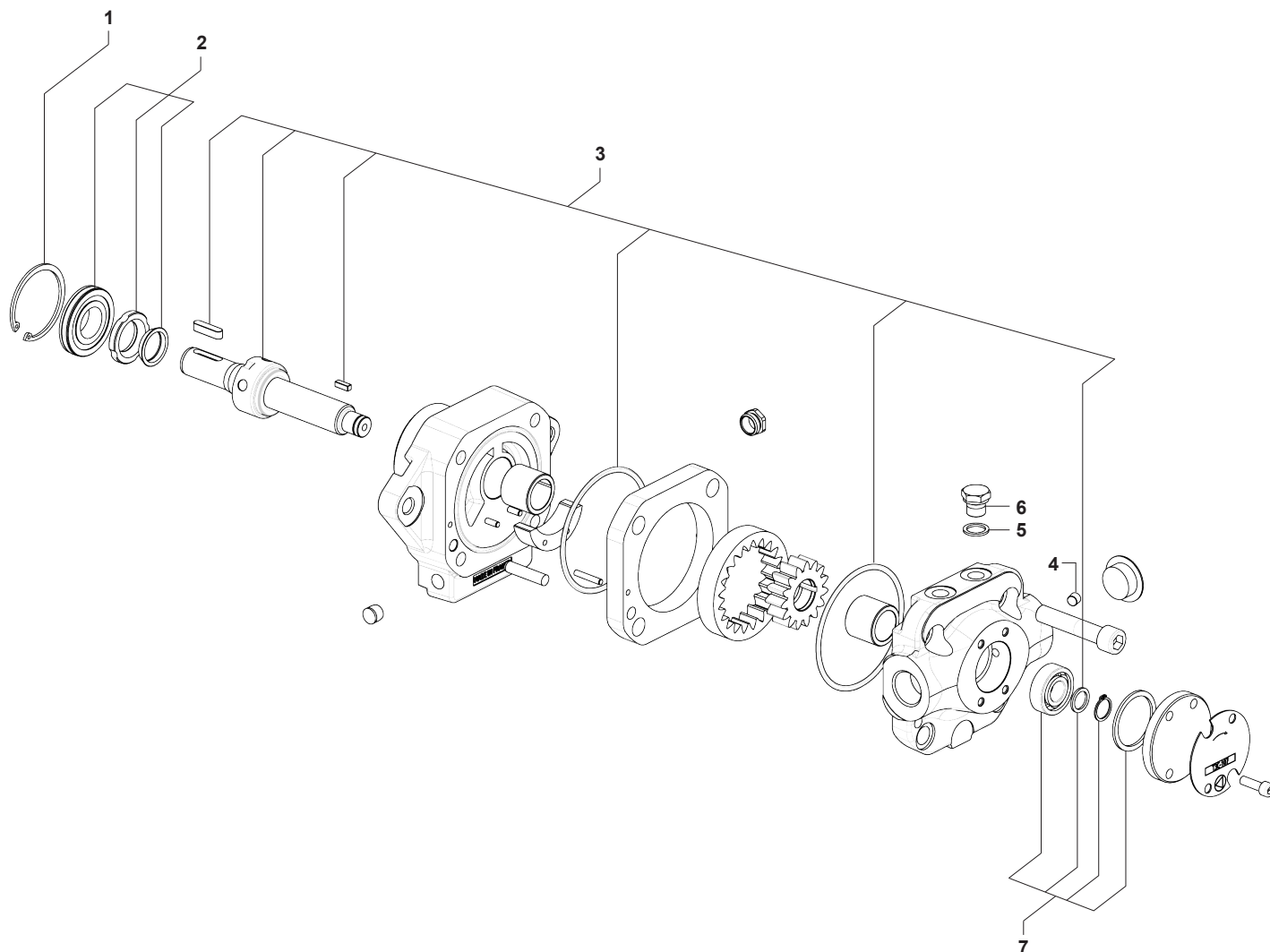
Pos.	Description	Reference	Pos.	Description	Reference
1	Pressure regulator kit 7 - 40 bars	992004	6	Shaft kit	TA2/TAR2 TA3/TAR3 TA4/TAR4 TA5/TAR5
	Low pressure regulator kit 2 - 7 bars	992003		TA rev. 2, 5, 6, 7	
2	Piston / sleeve kit	992006		TAR rev. 7	2014471 2014481 2014491 2014501
3	Regulator covers kit	992005	7	By-pass plug	24800
4	Securing ring	2074121	8	G 1/4 washer	3779201
5	TA rev.2, rev.5, rev.6 or rev.7 shaft seal kit	2014463	9	G 1/4 steel plug	3779191
	TAR rev. 7 shaft seal kit		10	G 1/2 steel plug and washer	993001
			11	Ball bearing kit	992000



Pos.	Bechreibung	Teilnummer	Pos.	Bechreibung	Teilnummer
1	Druckregelsatz 7 - 40 bar	992004	6	Wellensatz	TA2/TAR2 TA3/TAR3 TA4/TAR4 TA5/TAR5
	Niederdruckregelsatz 2 - 7 bar	992003		TA Rev. 2, 5, 6, 7	
2	Kolben / Laufbuchse satz	992006		TAR Rev. 7	2014471 2014481 2014491 2014501
3	Druckregeldeckelsatz	992005	7	Umleitstopfen	24800
4	Sicherungsring	2074121	8	G 1/4 Dichtung	3779201
5	TA Rev.2, 5, 6 oder 7 Wellendichtungssatz	2014463	9	G 1/4 Stahlstopfen	3779191
	TAR Rev. 7 Wellendichtungssatz		10	G 1/2 Dichtung + Stahlstopfen	993001
			11	Kugellagersatz	992000



Pos.	Désignation	Référence	Pos.	Désignation	Référence
1	Kit régulateur 7 - 40 bars	992004	6	Ensemble arbre	TA2/TAR2 TA3/TAR3 TA4/TAR4 TA5/TAR5
	Kit basse pression 2 - 7 bars	992003		TA rév. 2, 5, 6, 7	
2	Ensemble piston / chemise	992006		TAR rév. 7	2014471 2014481 2014491 2014501
3	Ensemble couvercles de régulateur	992005	7	Bouchon by-pass	24800
4	Anneau élastique d'arrêt	2074121	8	Rondelle G 1/4	3779201
5	Ensemble joint d'arbre TA rév.2, 5, 6 ou 7	2014463	9	Bouchon G 1/4	3779191
	Ensemble joint d'arbre TAR rév. 7		10	Bouchon G 1/2 et rondelle	993001
			11	Ensemble roulement à billes	992000





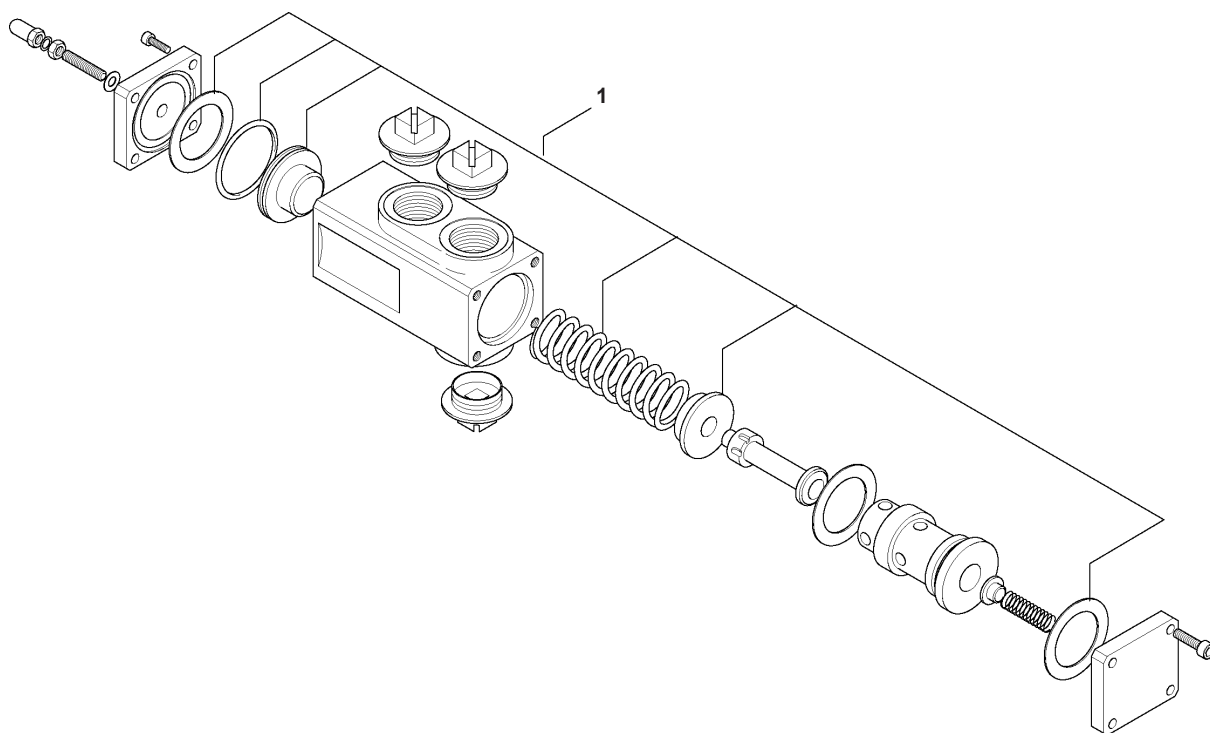
Pos.	Description	Reference	Pos.	Description	Reference
1	Securing ring	1974091	4	By-pass plug	3779071
2	T rev.4, rev.5, rev.6 or rev.7 shaft seal kit	1914462	5	G 1/4 washer	3779201
3	Shaft kit	T2 T3 T4 T5	6	G 1/4 steel plug	3779191
	rev. 4, 5, 6, 7	1914471 1914481 1914491 1914501	7	Ball bearing kit	991900



Pos.	Bechreibung	Teilnummer	Pos.	Bechreibung	Teilnummer
1	Sicherungsring	1974091	4	Umleitstopfen	3779071
2	T Rev.4, Rev.5, Rev.6 oder Rev.7 Wellendichtungssatz	1914462	5	G 1/4 Dichtung	3779201
3	Wellensatz	T2 T3 T4 T5	6	G 1/4 Stahlstopfen	3779191
	Rev. 4, 5, 6, 7	1914471 1914481 1914491 1914501	7	Kugellagersatz	991900



Pos.	Désignation	Référence	Pos.	Désignation	Référence
1	Anneau élastique d'arrêt	1974091	4	Bouchon by-pass	3779071
2	Ensemble joint d'arbre T rév.4, rév.5, rév.6, rév.7	1914462	5	Rondelle G 1/4	3779201
3	Ensemble arbre	T2 T3 T4 T5	6	Bouchon G 1/4	3779191
	rév. 4, 5, 6, 7	1914471 1914481 1914491 1914501	7	Ensemble roulement à billes	991900





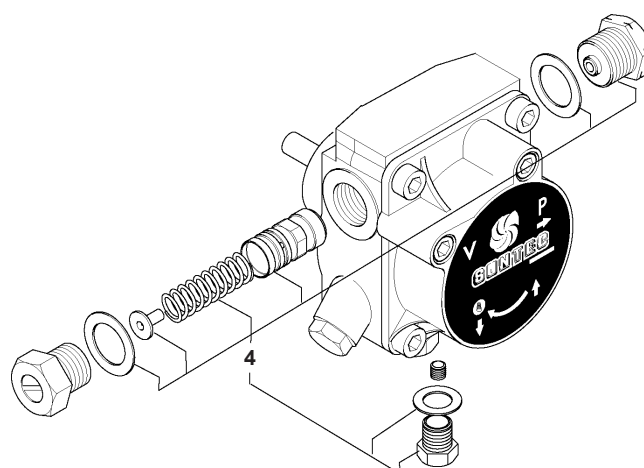
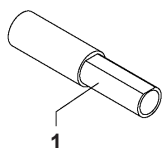
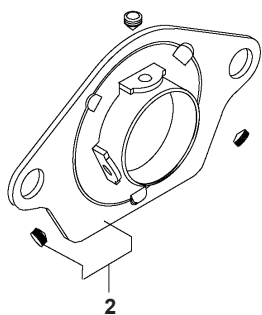
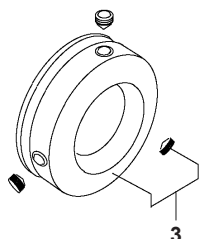
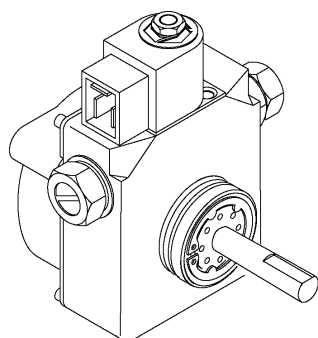
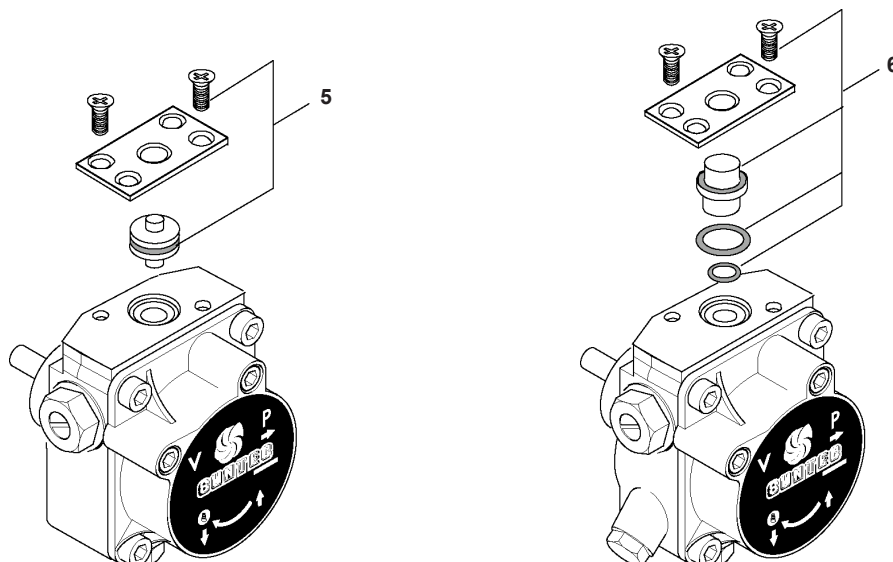
Pos.	Description	Reference
1	Pressure regulator kit 7 - 40 bars	991904
	Pressure regulator kit 2 - 12 bars	991903



Pos.	Beschreibung	Teilnummer
1	Druckregelsatz 7 - 40 bar	991904
	Druckregelsatz 2 - 12 bar	991903



Pos.	Désignation	Référence
1	Kit régulateur 7 - 40 bars	991904
	Kit régulateur 2 - 12 bars	991903





Pos.	Description	Reference	Pos.	Description	Reference
1	Shaft adaptor <i>To convert a shaft 8 mm <math>\varnothing</math> to a shaft 11 mm <math>\varnothing</math></i>	3754737	4	Low pressure kit AE-AP pumps <i>To convert AE or AP units for booster group use</i>	991500
2	Flange adaptor <i>To convert a hub mounting pump (with hub 32 mm <math>\varnothing</math>) to a flange mounting pump (with hub 54 mm <math>\varnothing</math>)</i>	3719003	5	Conversion kit AL-AU pump $\rightarrow$ AE pump <i>To convert AL or AU unit to AE unit</i>	991401
3	Hub adaptor <i>To convert a hub mounting pump (with hub 32 mm <math>\varnothing</math>) to a hub mounting pump (with hub 54 mm <math>\varnothing</math>)</i>	3759833	6	Conversion kit AS pump $\rightarrow$ AN pump <i>To convert AS unit to AN unit</i>	991400



Pos.	Bechreibung	Teilnummer	Pos.	Bechreibung	Teilnummer
1	Wellenadapter <i>Für Umstellung von <math>\varnothing</math> 8 mm auf 11 mm <math>\varnothing</math> Welle</i>	3754737	4	Umbausatz für Niederdruck AE-AP Pumpen <i>Zum Umbau von AE oder AP-Pumpe bei Einsatz in Förderaggregaten</i>	991500
2	Zwischenflansch <i>Um den Einsatz von Pumpen mit Nabenanschluss (Nabe <math>\varnothing</math> 32 mm) bei Brennern mit Flanschanschluss (Nabe <math>\varnothing</math> 54 mm) zu ermöglichen</i>	3719003	5	Umbausatz AL-AU Pumpe $\rightarrow$ AE Pumpe <i>Zum Umbau von AL oder AU-Pumpe auf AE-Pumpe</i>	991401
3	Adapterring <i>Für Umstellung von <math>\varnothing</math> 32 mm Nabe auf <math>\varnothing</math> 54 mm Nabe</i>	3759833	6	Umbausatz AS Pumpe $\rightarrow$ AN Pumpe <i>Zum Umbau von AS-Pumpe auf AN-Pumpe</i>	991400



Pos.	Désignation	Référence	Pos.	Désignation	Référence
1	Adaptateur d'arbre <i>Pour transformer un arbre de <math>\varnothing</math> 8 mm en arbre de <math>\varnothing</math> 11 mm</i>	3754737	4	Kit basse pression pompes AE-AP <i>Pour la conversion des pompes AE et AP utilisées sur un groupe de transfert</i>	991500
2	Bride d'adaptation <i>Pour convertir une pompe à fixation par pincement du moyeu (avec un moyeu de <math>\varnothing</math> 32 mm) en pompe à fixation par bride (avec un moyeu de <math>\varnothing</math> 54 mm)</i>	3719003	5	Kit de conversion pompe AL-AU $\rightarrow$ pompe AE <i>Pour la conversation d'une pompe AL ou AU en pompe AE</i>	991401
3	Bague d'adaptation moyeu <i>Pour convertir une pompe avec un moyeu de <math>\varnothing</math> 32 mm en une pompe avec un moyeu de <math>\varnothing</math> 54 mm</i>	3759833	6	Kit de conversion pompe AS $\rightarrow$ pompe AN <i>Pour la conversation d'une pompe AS en pompe AN</i>	991400

# BULLETIN Nr 20

## Magnetventilsätze für SUNTEC-Pumpen

*Diese Teilnummer sind auch gültig für "V" Modellen.*

Pumpen-Typ	Spannung	Spule	Kernsatz (Kern + Schrauben + Mutter + Unterlegscheibe + O-rings)	Magnetventilsatz (Spule + Kernsatz)
<b>AS</b>	220-240 V ; 50/60 Hz	3713871SAV	991430	991435 <sup>(1)</sup>
	110-120 V ; 50/60 Hz	3713824	991430	991431 <sup>(1)</sup>
	24 V ; 50/60 Hz	3713823	991430	991432 <sup>(1)</sup>
<b>AL*</b> Rev. 2, 4, 5, 6	220-240 V ; 50/60 Hz	3713871SAV	991502	3713871SAV + 991502
	110-120 V ; 50/60 Hz	3713824	991502	3713824 + 991502
	24 V ; 50/60 Hz	3713823	991502	3713823 + 991502
<b>ALE</b>	220-240 V ; 50/60 Hz	3713871SAV	991600	3713871SAV + 991600
<b>AUV</b>	220-240 V ; 50/60 Hz	3713871SAV	991600	3713871SAV + 991600
<b>AR/A2L</b>	220-240 V ; 50/60 Hz	3713871SAV	991502	3713871SAV + 991502
<b>AP</b>	220-240 V ; 50/60 Hz	3713871SAV	991450	991455 <sup>(1)</sup>
<b>AP 2/3</b>	220-240 V ; 50/60 Hz	3713871SAV	991430	991488 <sup>(2)</sup>
<b>AT 2/3*</b> Rev. 2, 4, 6	220-240 V ; 50/60 Hz	3713871SAV	991503 <sup>(2)(3)</sup>	3713871SAV + 991503 <sup>(2)(3)</sup>
<b>ATUV</b>	220-240 V ; 50/60 Hz	SV1 <sup>(4)</sup> : 3713871SAV	991600	3713871SAV + 991600
		SV2 <sup>(5)</sup> : 3713871SAV	991430	991435

\* : Kernsatz für AL Rev.1 und AT 2/3 Rev.1 ist nicht mehr verfügbar.

<sup>(1)</sup> : Die Platte ist in diesem Satz enthalten.

<sup>(2)</sup> : Dieser Satz enthält 2 Platten (nur eine Platte ist einzusetzen je nach dem Pumpenmodell).

<sup>(3)</sup> : Dieser Satz enthält 2 Kernsätze.

<sup>(4)</sup> : SV1 = Sicherheitsabsperrentil (NC).

<sup>(5)</sup> : SV2 = Magnetventil für Schaltung Stufe 1/2 - Aufkleber "2".

SB 20-D / Ed.14 - 25/10/2018

SUNTEC INDUSTRIES FRANCE

1, rue Lavoisier - CS 60102 - F-21603 LONGVIC Cedex

Tel.: +33 (0)3 80 70 60 70 - Fax: +33 (0)3 80 70 61 11

e-mail: [information@suntec.fr](mailto:information@suntec.fr) - [www.suntec.fr](http://www.suntec.fr)



# BULLETIN Nr 21

## Filter für Suntec-Pumpen

Diese Teilnummer sind auch gültig für "V" Modellen.

Pumpentyp	Filter Referenz
<b>AN / AE / AS / AP 47 / 57 / 67</b> Serie 7000 - Rev. 3, 4, 5, 6 Serie 1000 - Rev. 1, 4, 5, 6	991530 (Höhe 20 mm)
Serie 7000 - Rev. 2	3715732 (Höhe 28 mm) <i>(nur für nach 1988 produzierte Pumpen)</i>
<b>AN / AE 77 / 97</b> Serie 7000 - Rev. 3, 4 / Serie 1000 - Rev. 1, 6	3715750 (Höhe 23 mm)
Serie 7000 - Rev. 2	3715732 (Höhe 28 mm) <i>(nur für nach 1988 produzierte Pumpen)</i>
<b>AL / ALE / A2L / AR 35 / 55 / 65</b>	991530 (Höhe 20 mm)
<b>AL / ALE / A2L / AR 75 / 95</b>	3715750 (Höhe 23 mm)
<b>AU</b>	991530 (Höhe 20 mm)
<b>AP2 / AT2 / AP3 / AT3 45 / 55 / 65</b>	991530 (Höhe 20 mm)
<b>AP2 / AT2 75 / 95</b>	3715750 (Höhe 23 mm)
<b>D Rev. 3</b>	3715747 (Höhe 28 mm)
<b>AJ</b>	271027
<b>J</b>	134423
<b>E 1001</b>	134423 (Typ "C") oder 134433 (Typ "N")
<b>E 1069</b>	134433

SB21-D / Ed.16 - 08/01/2018

SUNTEC INDUSTRIES FRANCE

1, rue Lavoisier - CS 60102 - F-21603 LONGVIC Cedex

Tel.: +33 (0)3 80 70 60 70 - Fax: +33 (0)3 80 70 61 11

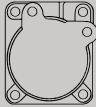
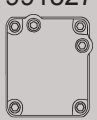
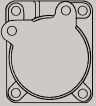
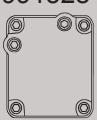
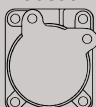
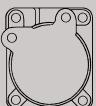
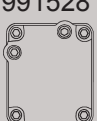
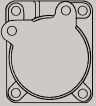
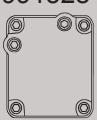
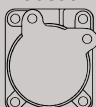
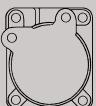
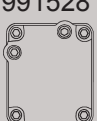
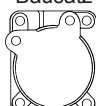
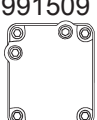
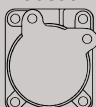
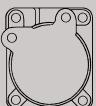
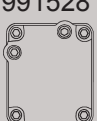
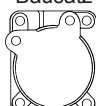
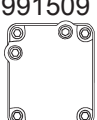
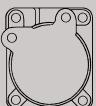
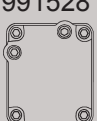
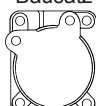
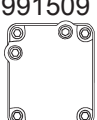
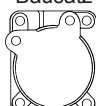
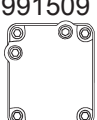
e-mail: [information@suntec.fr](mailto:information@suntec.fr) - [www.suntec.fr](http://www.suntec.fr)



# BULLETIN Nr 34

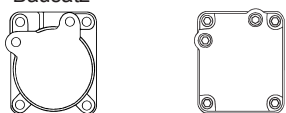
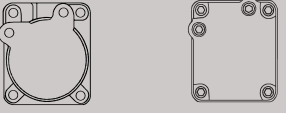
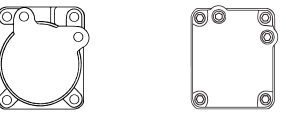
## Deckelsätze für Suntec-Pumpen

Diese Teilnummer sind auch gültig für "V" Modellen.

Pumpentyp	Satzreferenz	Bestandteile																							
<b>AN / AE / AS / AP</b> <b>47 / 57 / 67</b> Revision 1, 3, 4, 5, 6 (niedriger Deckel)	nicht lieferbar ersetzt durch Bausatz → <b>991527</b>	Deckel + Befestigungsschrauben + Filter + Deckeldichtung + Druckmeßanschlußschraube + Vakuummeßanschlußschraube																							
	Drehr.: A/D 			Drehr.: B/C	nicht lieferbar ersetzt durch Bausatz → <b>991528</b>	Deckel + Befestigungsschrauben + Filter + Deckeldichtung + Druckmeßanschlußschraube + Vakuummeßanschlußschraube			<b>AN / AE</b> <b>77 / 97</b> Revision 3, 4, 5, 6 (hoher Deckel)	nicht lieferbar ersetzt durch Bausatz → <b>991509</b>	Deckel + Befestigungsschrauben + Filter + Deckeldichtung + Druckmeßanschlußschraube + Vakuummeßanschlußschraube	Drehr.: B/C	nicht lieferbar ersetzt durch Bausatz → <b>991527</b>	Deckel + Befestigungsschrauben + Filter + Deckeldichtung + Druckmeßanschlußschraube + Vakuummeßanschlußschraube	Drehr.: A/D <b>AP2 / AP3 / AT2 / AT3</b> <b>45 / 55 / 65</b> Revision 1, 2, 4 (niedriger Deckel)		Drehr.: B/C	nicht lieferbar ersetzt durch Bausatz → <b>991528</b>	Deckel + Befestigungsschrauben + Filter + Deckeldichtung + Druckmeßanschlußschraube + Vakuummeßanschlußschraube			<b>AP2 75 / 95</b> Revision 1, 4 <b>AT2 75 / 95</b> Revision 2, 4 (hoher Deckel)	nicht lieferbar ersetzt durch Bausatz → <b>991509</b>	Deckel + Befestigungsschrauben + Filter + Deckeldichtung + Druckmeßanschlußschraube + Vakuummeßanschlußschraube	Drehr.: B/C
Drehr.: B/C	nicht lieferbar ersetzt durch Bausatz → <b>991528</b>	Deckel + Befestigungsschrauben + Filter + Deckeldichtung + Druckmeßanschlußschraube + Vakuummeßanschlußschraube																							
				<b>AN / AE</b> <b>77 / 97</b> Revision 3, 4, 5, 6 (hoher Deckel)	nicht lieferbar ersetzt durch Bausatz → <b>991509</b>	Deckel + Befestigungsschrauben + Filter + Deckeldichtung + Druckmeßanschlußschraube + Vakuummeßanschlußschraube	Drehr.: B/C	nicht lieferbar ersetzt durch Bausatz → <b>991527</b>	Deckel + Befestigungsschrauben + Filter + Deckeldichtung + Druckmeßanschlußschraube + Vakuummeßanschlußschraube	Drehr.: A/D <b>AP2 / AP3 / AT2 / AT3</b> <b>45 / 55 / 65</b> Revision 1, 2, 4 (niedriger Deckel)		Drehr.: B/C	nicht lieferbar ersetzt durch Bausatz → <b>991528</b>	Deckel + Befestigungsschrauben + Filter + Deckeldichtung + Druckmeßanschlußschraube + Vakuummeßanschlußschraube			<b>AP2 75 / 95</b> Revision 1, 4 <b>AT2 75 / 95</b> Revision 2, 4 (hoher Deckel)	nicht lieferbar ersetzt durch Bausatz → <b>991509</b>	Deckel + Befestigungsschrauben + Filter + Deckeldichtung + Druckmeßanschlußschraube + Vakuummeßanschlußschraube	Drehr.: B/C					
<b>AN / AE</b> <b>77 / 97</b> Revision 3, 4, 5, 6 (hoher Deckel)	nicht lieferbar ersetzt durch Bausatz → <b>991509</b>	Deckel + Befestigungsschrauben + Filter + Deckeldichtung + Druckmeßanschlußschraube + Vakuummeßanschlußschraube																							
Drehr.: B/C	nicht lieferbar ersetzt durch Bausatz → <b>991527</b>	Deckel + Befestigungsschrauben + Filter + Deckeldichtung + Druckmeßanschlußschraube + Vakuummeßanschlußschraube																							
	Drehr.: A/D <b>AP2 / AP3 / AT2 / AT3</b> <b>45 / 55 / 65</b> Revision 1, 2, 4 (niedriger Deckel)			Drehr.: B/C	nicht lieferbar ersetzt durch Bausatz → <b>991528</b>	Deckel + Befestigungsschrauben + Filter + Deckeldichtung + Druckmeßanschlußschraube + Vakuummeßanschlußschraube			<b>AP2 75 / 95</b> Revision 1, 4 <b>AT2 75 / 95</b> Revision 2, 4 (hoher Deckel)	nicht lieferbar ersetzt durch Bausatz → <b>991509</b>	Deckel + Befestigungsschrauben + Filter + Deckeldichtung + Druckmeßanschlußschraube + Vakuummeßanschlußschraube	Drehr.: B/C													
Drehr.: B/C	nicht lieferbar ersetzt durch Bausatz → <b>991528</b>	Deckel + Befestigungsschrauben + Filter + Deckeldichtung + Druckmeßanschlußschraube + Vakuummeßanschlußschraube																							
				<b>AP2 75 / 95</b> Revision 1, 4 <b>AT2 75 / 95</b> Revision 2, 4 (hoher Deckel)	nicht lieferbar ersetzt durch Bausatz → <b>991509</b>	Deckel + Befestigungsschrauben + Filter + Deckeldichtung + Druckmeßanschlußschraube + Vakuummeßanschlußschraube	Drehr.: B/C																		
<b>AP2 75 / 95</b> Revision 1, 4 <b>AT2 75 / 95</b> Revision 2, 4 (hoher Deckel)	nicht lieferbar ersetzt durch Bausatz → <b>991509</b>	Deckel + Befestigungsschrauben + Filter + Deckeldichtung + Druckmeßanschlußschraube + Vakuummeßanschlußschraube																							
Drehr.: B/C																									

1/2

SB34 - D / Ed.15 - 08/01/2018

Pumpentyp	Satzreferenz	Bestandteile
<b>AU 47</b> <b>AL / ALE / A2L / AR</b> <b>35 / 55 / 65</b> Revision 1, 2, 4, 5, 6 (niedriger Deckel) ausser <b>A2L 35D 9709</b>	nicht lieferbar ersetzt durch Bausatz → <b>991528</b> 	Deckel + Befestigungsschrauben + Filter + Deckeldichtung + Druckmeßanschlußschraube + Vakuummeßanschlußschraube
<b>AL / ALE / A2L / AR</b> <b>75 / 95</b> Revision 2, 4, 5, 6 (hoher Deckel)	nicht lieferbar ersetzt durch Bausatz → <b>991509</b> 	Deckel + Befestigungsschrauben + Filter + Deckeldichtung + Druckmeßanschlußschraube + Vakuummeßanschlußschraube
<b>A2L 35D 9709</b>	nicht lieferbar ersetzt durch Bausatz → <b>991527</b> 	Deckel + Befestigungsschrauben + Filter + Deckeldichtung + Druckmeßanschlußschraube + Vakuummeßanschlußschraube
<b>AJ</b>	<b>991477</b>	Deckel + Befestigungsschrauben + Filter + Deckeldichtung
<b>J</b>	<b>991469</b>	Deckel + Befestigungsschrauben + Filter + Deckeldichtung
<b>E 1001 / E1069</b> <b>NA, NB, NC, ND</b>	<b>991470</b>	Deckel + Befestigungsschrauben + Filter Typ "N"+ Deckeldichtung

# INFORMATION 58

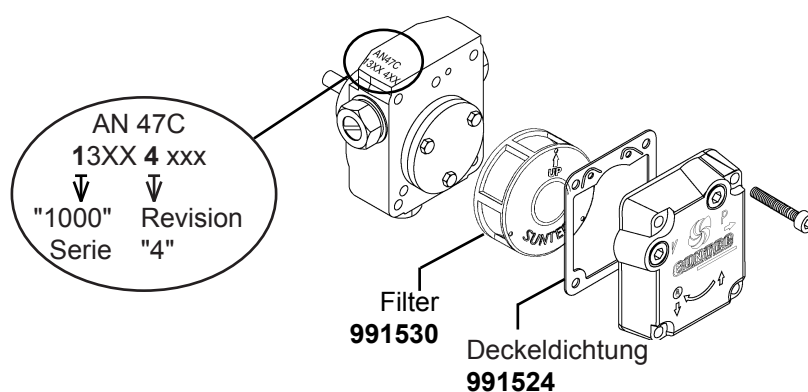
## Deckeldichtung und Filter für "A" Pumpen

Diese Teilnummer sind auch gültig für "V" Modellen.

### Pumpe mit "quadratischem" Deckel

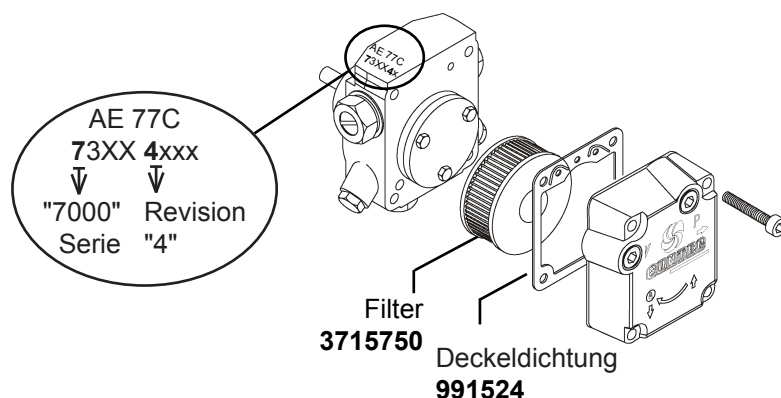
#### Pumpe mit "niedrigem" Deckel :

AN/AE/AS/AP	47/57/67	7000 Serie - Revision 4/6, 1000-Serie - Revision 4/6.
AL/ALE/AT2	35/45/55/65	9000 Serie - Revision 4 und 6.
A2L/AP2/AP3/AT3/AR	35/45/55/65	9000 Serie - Revision 4.
AU		Revision 6.



#### Pumpe mit "hohem" Deckel :

AN/AE	77/97	7000 Serie - Revision 4, 1000-Serie - Revision 6.
AL/AT2	75/95	9000 Serie - Revision 4 und 6.
A2L/AP2/AR	75/95	9000 Serie - Revision 4

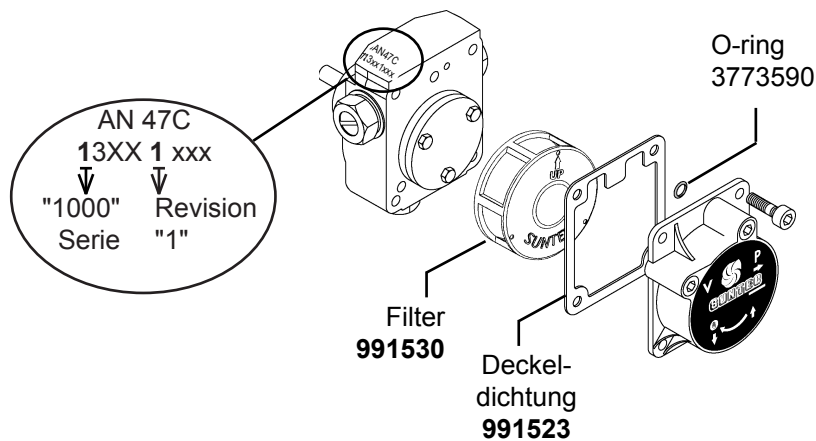


**Achtung :** Deckeldichtung Referenz 991524 ist speziell für Pumpen mit quadratischem Deckel (ohne O-Ring am Druckmessanschluss) und nicht austauschbar mit Referenz 991523 (Deckeldichtung für Pumpen mit rundem Aluminium Deckel).

## Pumpen mit "rundem" Deckel

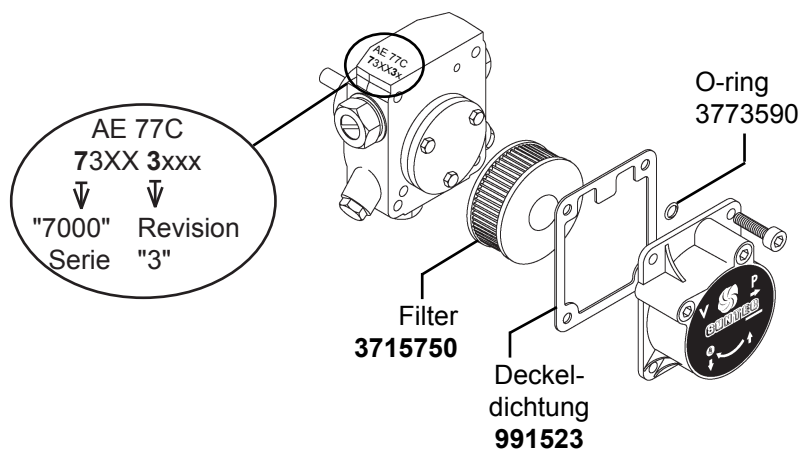
### Pumpe mit "niedrigem" Deckel :

AN/AE/AS/AP	47/57/67	7000 Serie - Revision 3/5, 1000 Serie- Revision 1/5.
AL/ALE/A2L/AR	35/45/55/65	9000 Serie - Revision 1, 2 und 5.
AP2/AT2/AP3/AT3	35/45/55/65	9000 Serie - Revision 1, 2 und 5.
AU	Revision 2.	



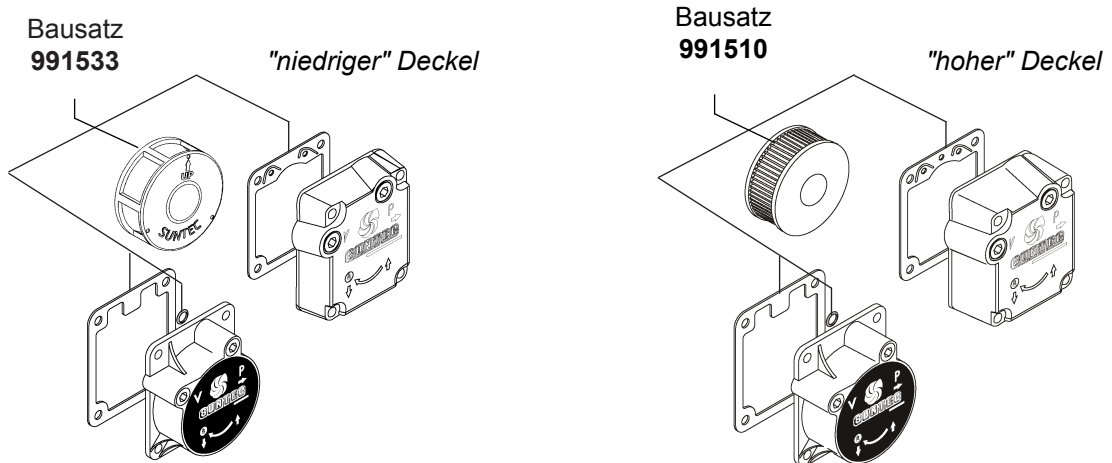
### Pumpe mit "hohem" Deckel :

AN/AE	77/97	7000 Serie - Revision 3 und 5.
AL/A2L/AR/AT2	75/95	9000 Serie - Revision 2 und 6.
AP2	75/95	9000 Serie - Revision 1



## Service Bausatz

Diese Bausätze können beim "quadratischen" Deckel und beim "runden" Deckel aus Aluminium verwendet werden.



Der Bausatz 991533 besteht aus :

- 1 Filtersieb Ref.991530,
- 2 Deckeldichtungen Ref.991523 und 991524,
- 1 O-ring für den Druckmessanschluss Ref.3773590.

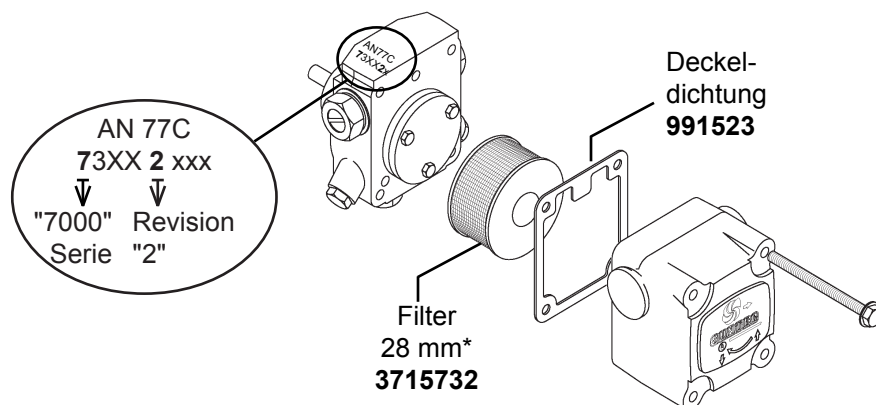
Der Bausatz 991510 besteht aus :

- 1 Filtersieb 3715750,
- 2 Deckeldichtungen 991523 und 991524,
- 1 O-ring für den Druckmessanschluss Ref. 3773590.

## Pumpen mit Guss oder Aluminiumdeckel

Betroffene Pumpen sind wie folgt :

AN/AE/AS/AP	47/57/67	7000 Serie - Revision 2.
AN/AE	77/97	7000 Serie - Revision 2.



\* Dieser Filter kann nur bei Pumpen verwendet werden, die nach 1988 hergestellt wurden.

